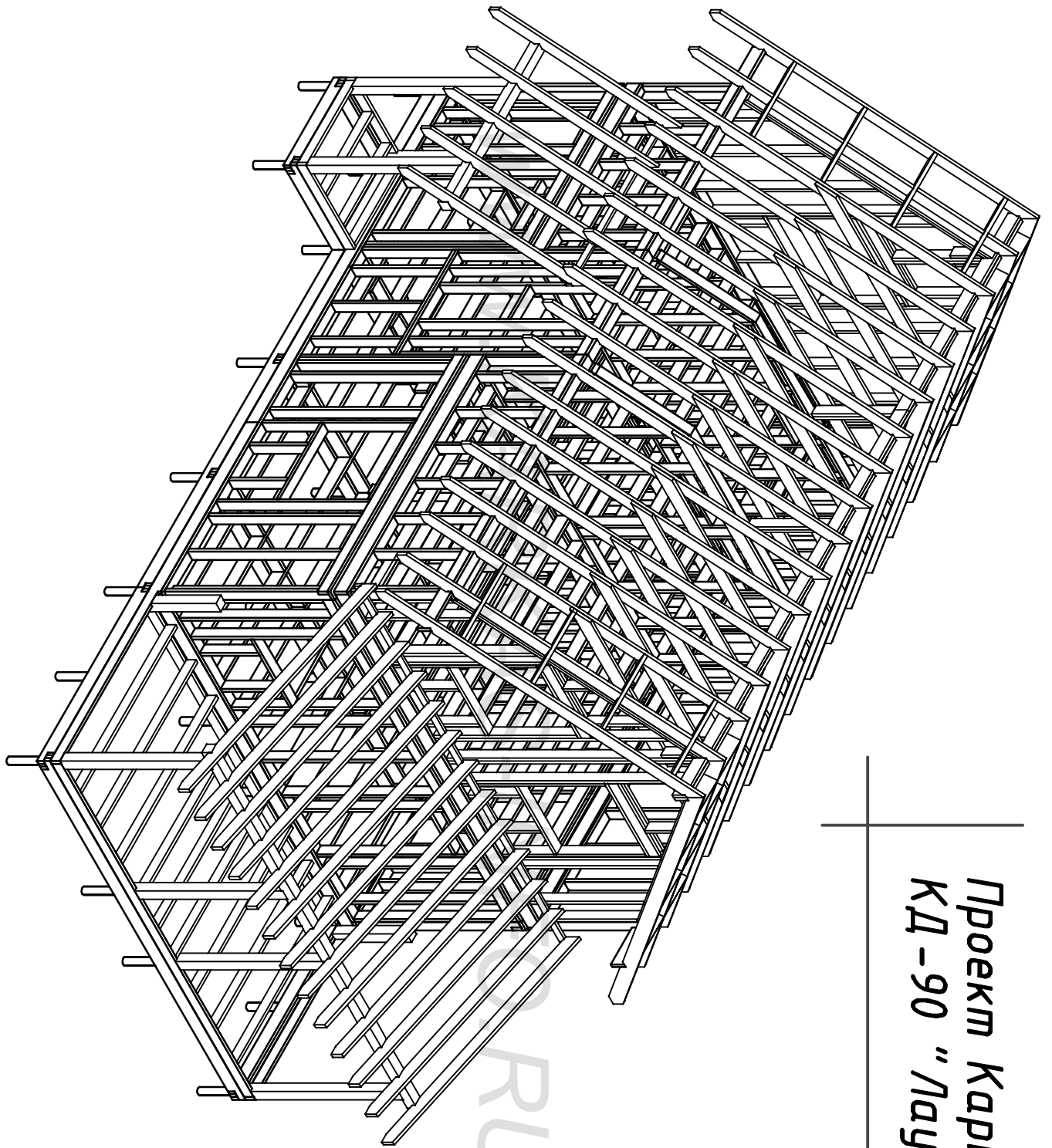


Согласовано

Ив. подл.

Подпись и дата

Возм. инв



Проект Каркасного дома
КД-90 "Лагуша".

RU

Ведомость основного комплекта АС -Р

| Лист | Наименование | Прим. |
|-------|---------------------------------|-------|
| АС-01 | Перечень листов | |
| АС-02 | План дома | |
| АС-03 | Разрез дома | |
| АС-04 | Фасады дома | |
| АС-05 | Раскладка стен 1.эт | |
| АС-06 | Раскладка стен мансарды | |
| АС-07 | Схема свайного поля и обвязки | |
| АС-08 | Балки обвязки | |
| АС-09 | Нижнее перекрытие | |
| АС-10 | Стены 1 и 2 | |
| АС-11 | Стены 3 и 4 | |
| АС-12 | Рузели | |
| АС-13 | Верхняя обвязка | |
| АС-14 | Верхнее перекрытие | |
| АС-15 | Стены 5 и 6 | |
| АС-16 | Перегородки 1 и 2 | |
| АС-17 | Фронтон 1 | |
| АС-18 | Фронтон 2 | |
| АС-19 | Коньковая балка | |
| АС-20 | Схема стропил. | |
| АС-21 | Схема обшивки каркаса. | |
| АС-22 | Крыльцо | |
| АС-23 | Терраса | |
| АС-24 | Настил пола ОСБ 1.эт и мансарда | |
| АС-25 | Маркировочный план 1.эт | |
| АС-26 | Маркировочный план мансарды | |
| АС-27 | Лестница на крыльцо | |
| АС-28 | Лестница в мансарду. | |
| АС-29 | Схема лестницы. | |
| АС-30 | Детали лестницы. | |

Согласовано

| Ив. подл. | Подпись и дата | Возм. инв |
|-----------|----------------|-----------|
| | | |

1. Общие данные
Проект каркасного дома с КД-95 "Лауга"

Основные материалы для постройки каркаса.

Доска 50х150х6000-14.0.шт. 6,3м³

50х200х6000-150.шт 9,0м³

Брус 150х150х6000-5.шт 0,75.м³

Доска 25х100-6000 для обрешетки крыши 100.шт-1.5.м³

Плиты ОСБ 2500х1250х12 для внешней обшивки-58.шт

Плиты ОСБ 2500х1250-18-22мм для настила пола-38.шт

Объем закладываемого утеплителя -54м³

(внешний контур дома 39.м³+перекрытия-перегородки 15.м³).

Площадь кровли -105.м²

Площадь фасадов -155.м²

Площадь пола-95.м²

Площадь потолков включая нак.стены мансарды -120м²

Площадь внутренних стен-115.м²

Площадь перегородок-200.м²

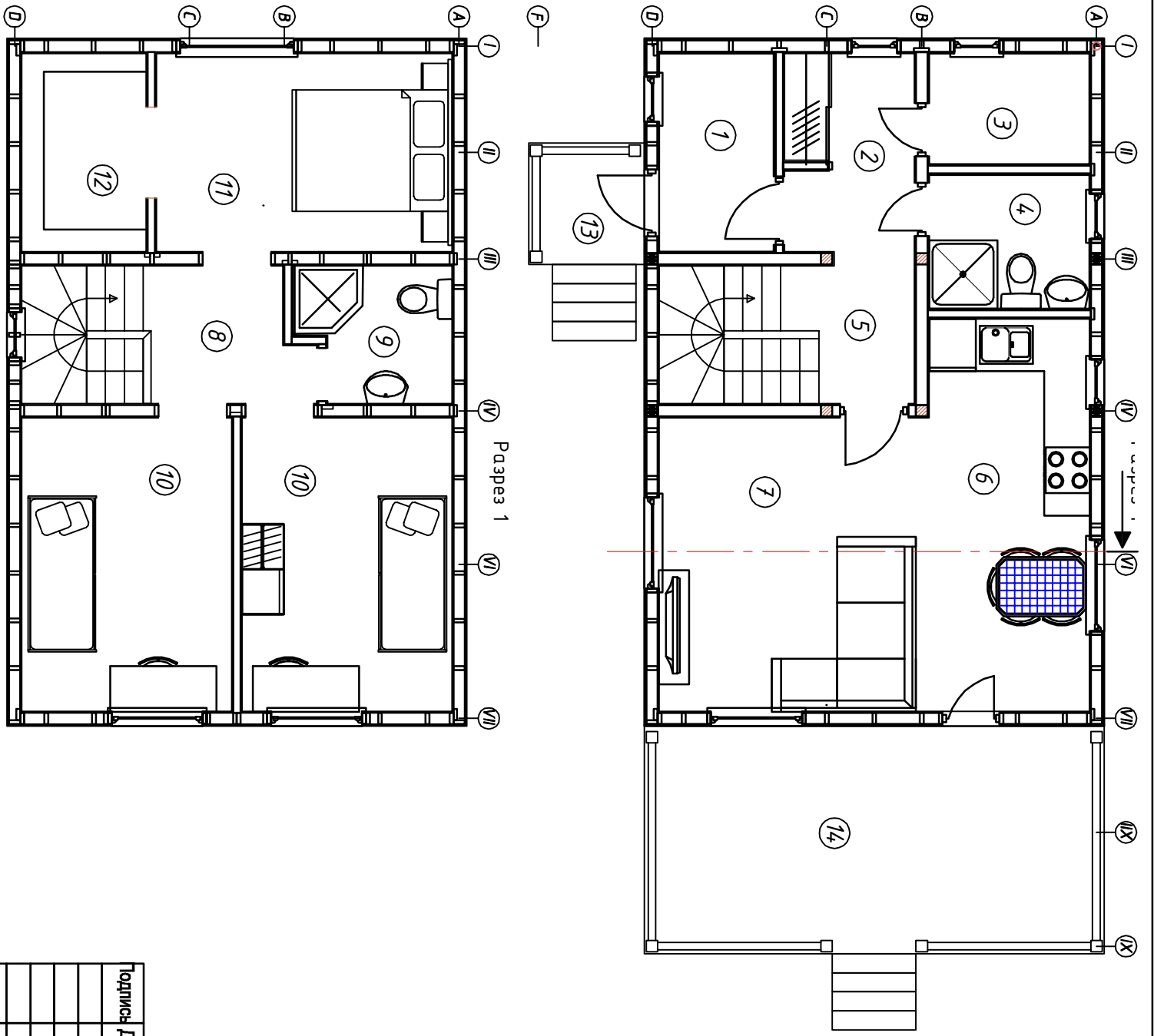
Внимание!

*Перед началом строительства необходимо проконсультироваться с местным архитектором или строительным экспертом, членом СРО, для привязки объема к местности, и получения консультации что материалы и строительные решения, в конструкции здания, соответствуют строительным нормам и рекомендациям по возведению хозяйственных и жилых строений для вашего района проживания.

| Лист | Недок | Подпись | Дата | Каркасный дом КД-90 "Лауга" | | |
|------|-------|---------|------|-----------------------------|------|--------|
| | | | | Ведомость комплекта. | | |
| | | | | Общие данные. | | |
| | | | | Стация | Лист | Листов |
| | | | | АС | 01 | 30 |
| | | | | -/- | | |
| | | | | http://www.kavkaz-info.ru | | |

Согласовано

| | | |
|-----------|----------------|-----------|
| Ив. подл. | Подпись и дата | Возм. инв |
| | | |

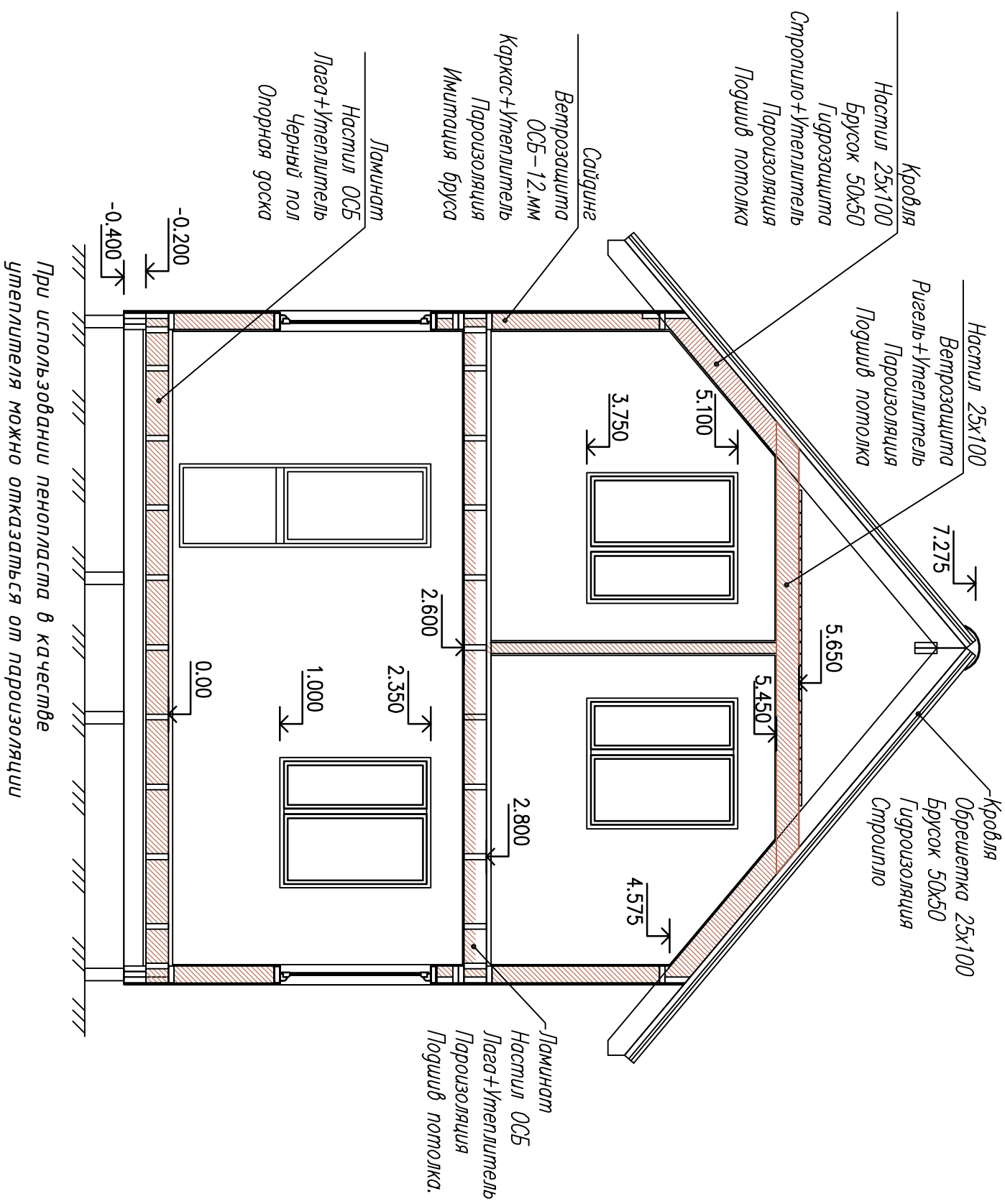


| План дома | | |
|--------------------------------------|----------------|-------|
| Ном. | Наименов. | S/м.2 |
| 01 | Тамбур-веранда | 4.1 |
| 02 | Прихожая | 4.6 |
| 03 | Тех.комната | 3.2 |
| 04 | Сан.узел | 3.85 |
| 05 | Лестница | 6.3 |
| 06 | Кухня | 11.0 |
| 07 | Зал | 14.0 |
| 08 | Холл | 3.25 |
| 09 | Сан.узел | 3.35 |
| 10 | Детская | 10.9 |
| 11 | Спальня | 10.4 |
| 12 | Гардеробная | 4.4 |
| 13 | Крыльцо | 1.8 |
| 14 | Терраса | 15.6 |
| Общ. площадь (без крыльца и террасы) | | 90,25 |

| | | | | | |
|---------------------------|------|------------------------------|------|--------|----|
| Подпись | Дата | Каркасный дом КД-90 "Лягуга" | | | |
| | | Стация | Лист | Листов | |
| | | План дома | АС | 02 | 30 |
| | | -/- | | | |
| http://www.kalkas-info.ru | | | | | |

Согласовано

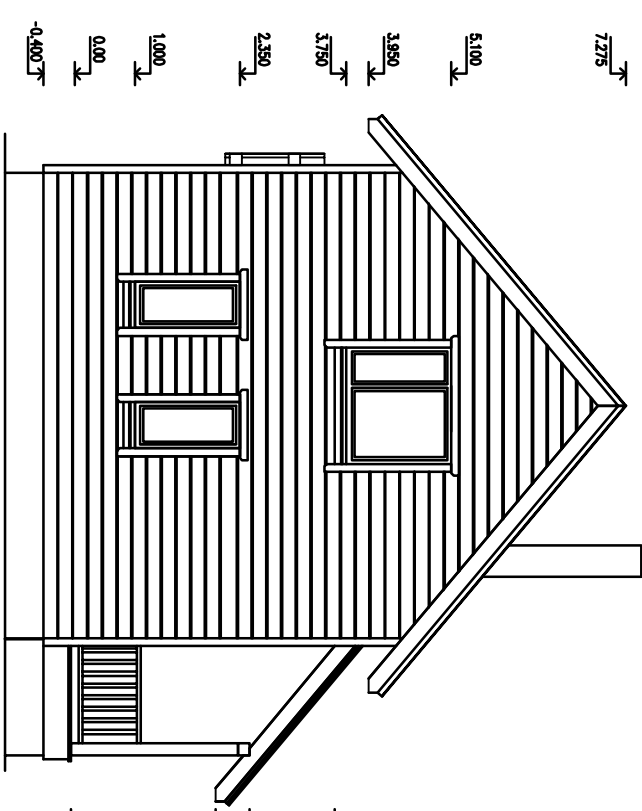
| | | | | | | |
|-----------|----------------|-----------|--|--|--|--|
| Ив. подл. | Подпись и дата | Возм. инв | | | | |
| | | | | | | |



| | | | | | | | |
|------|-------|---------|------|-----------------------------|---|------|--------|
| Лист | Недок | Подпись | Дата | Каркасный дом КД-90 "Лаута" | | | |
| | | | | | | | |
| | | | | Разрез дома | Стадия | Лист | Листов |
| | | | | | АС | 03 | 30 |
| | | | | -/- | http://www.karkas-info.ru | | |

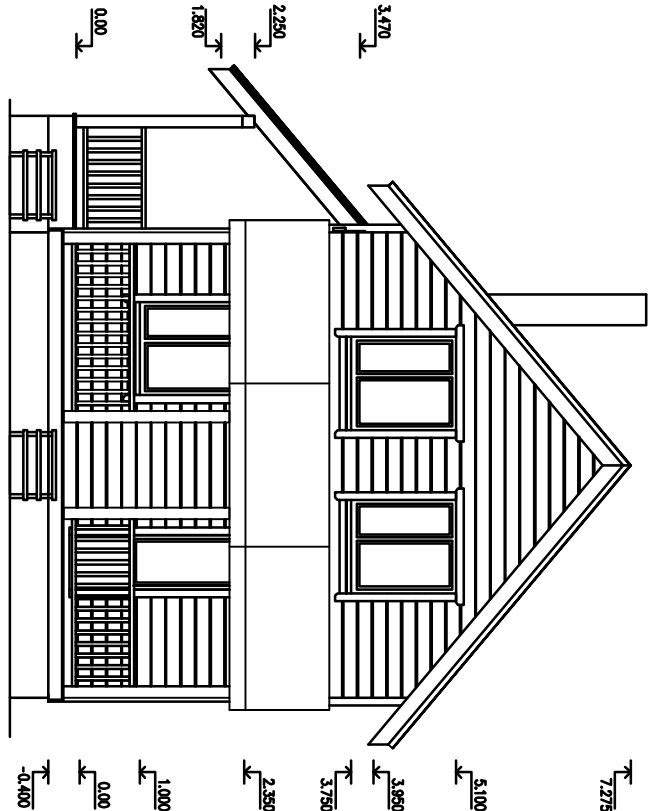
Согласовано

Ив. подл. Подпись и дата Возм. инв



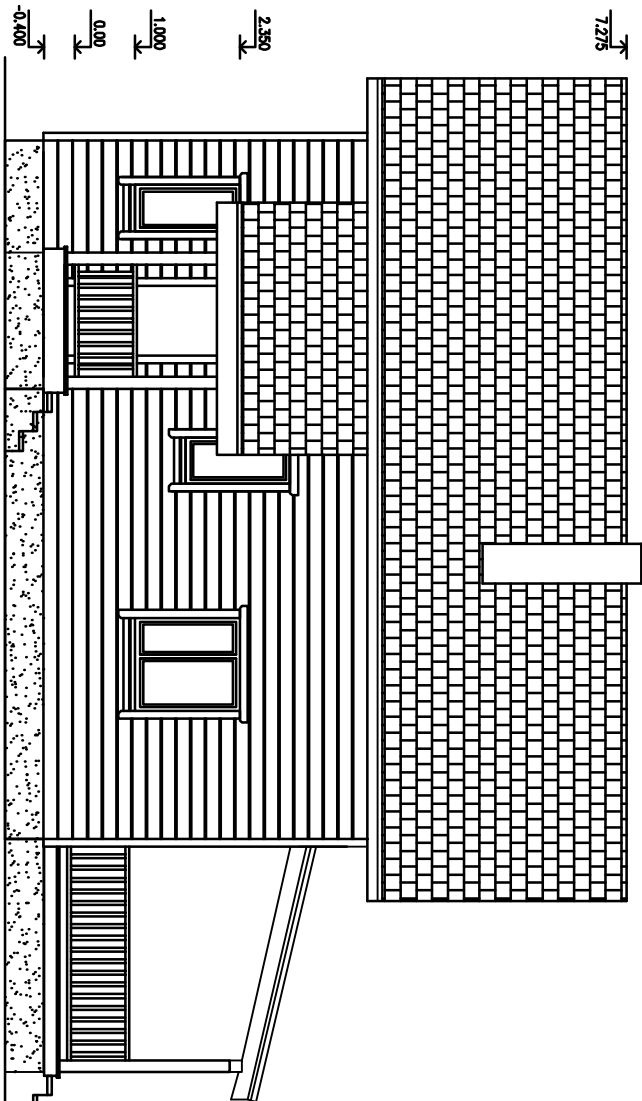
7.275
5.100
3.950
3.750
2.350
1.000
0.00
-0.400

7.275
3.350
2.250
1.800
0.00
-0.400



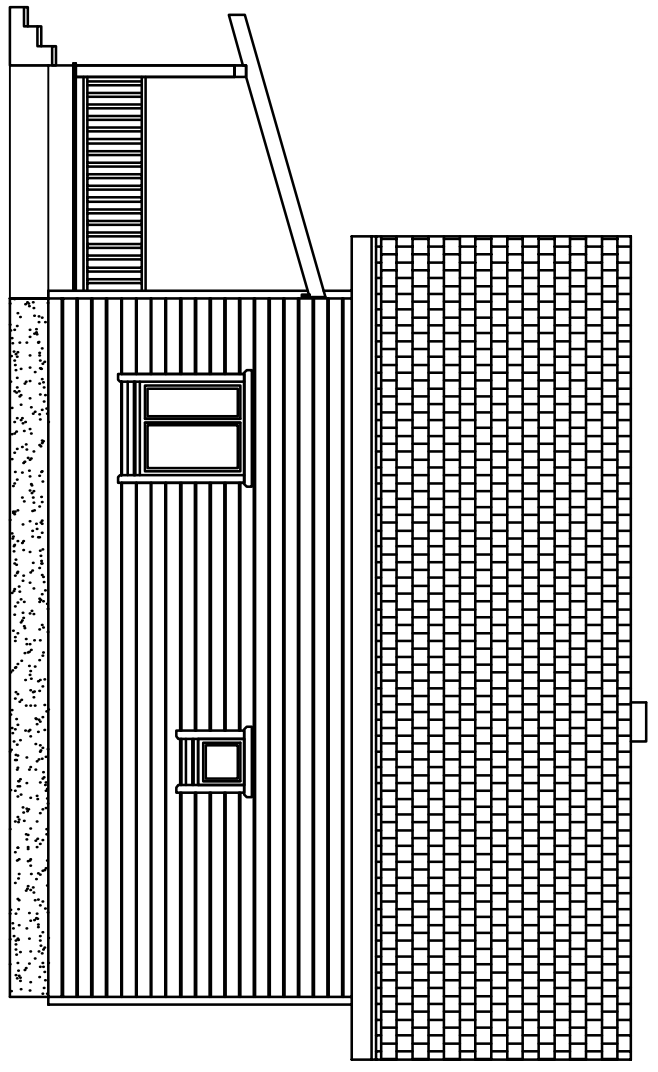
7.275
5.100
3.950
3.750
2.350
1.000
0.00
-0.400

7.275
3.350
2.250
1.800
0.00
-0.400



7.275
3.350
2.250
1.800
0.00
-0.400

7.275
3.350
2.250
0.00

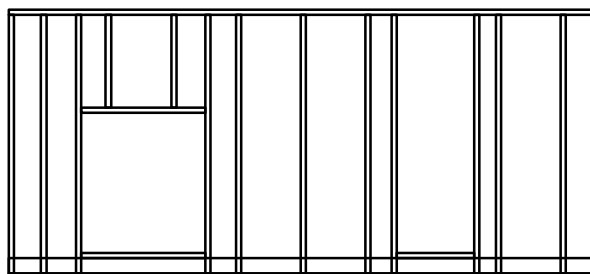
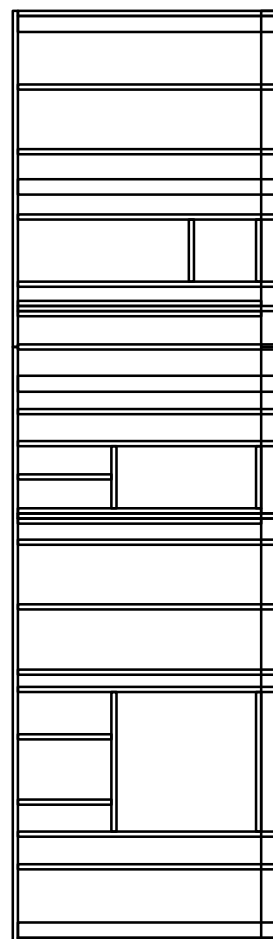
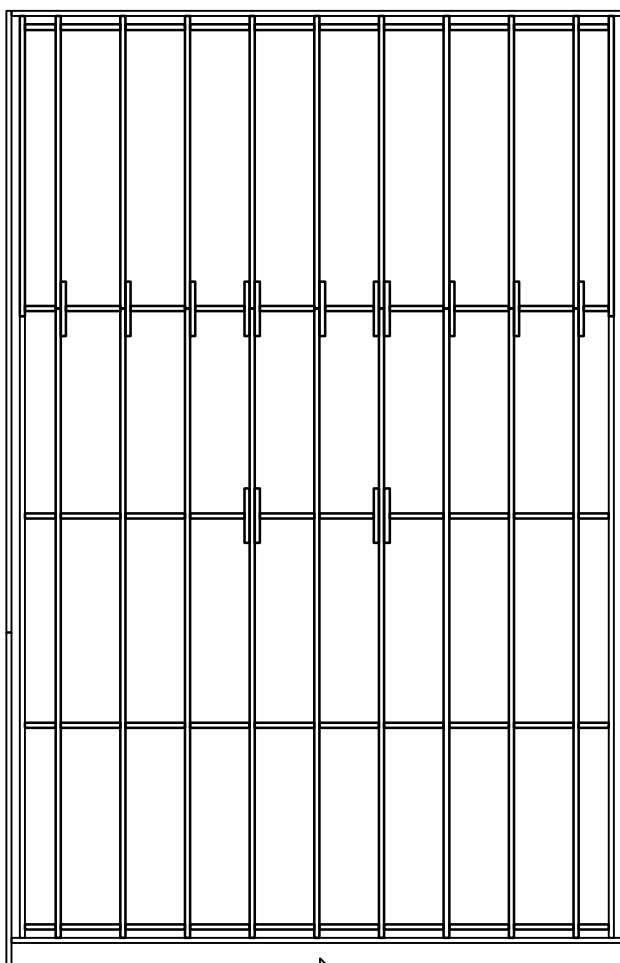
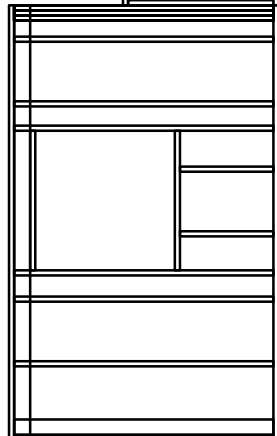
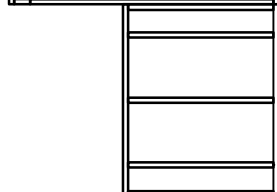
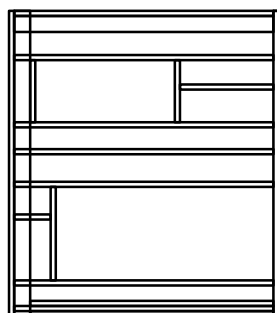
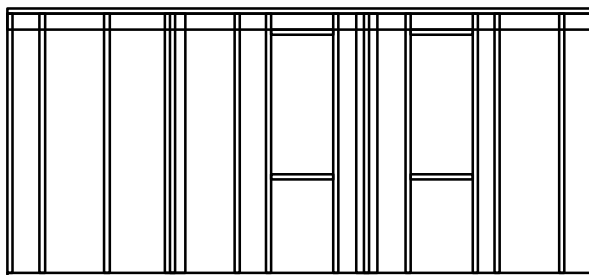


7.275
3.350
2.250
1.000
0.00
-0.400

Согласовано

| | | |
|-----------|----------------|-----------|
| Ив. подл. | Подпись и дата | Возм. инв |
| | | |

Стена.3

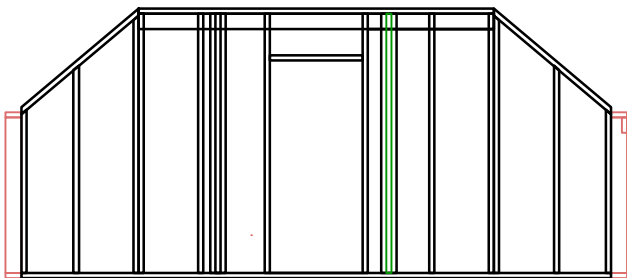


Стена.4

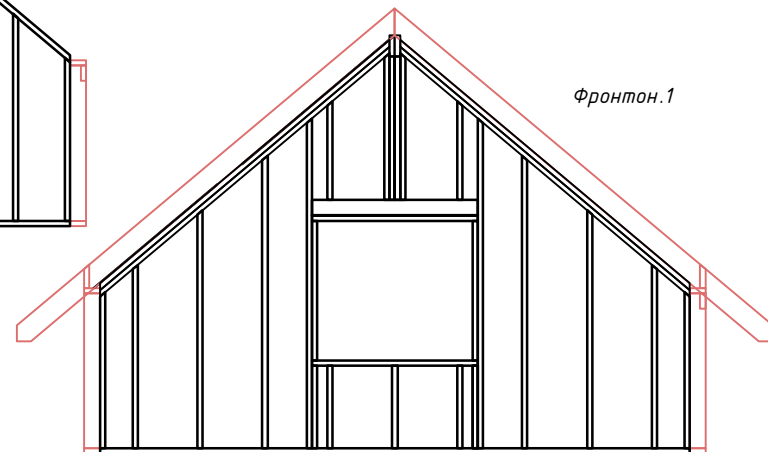
| | | | | | | | |
|------|-------|---------|------|-----------------------------|---|------|--------|
| Лист | № док | Подпись | Дата | Каркасный дом КД-90 "Лауга" | | | |
| | | | | Раскладка стен 1.эт | Стадия | Лист | Листов |
| | | | | | АС | 05 | 30 |
| | | | | -/- | http://www.karkas-info.ru | | |
| | | | | | | | |

Согласовано

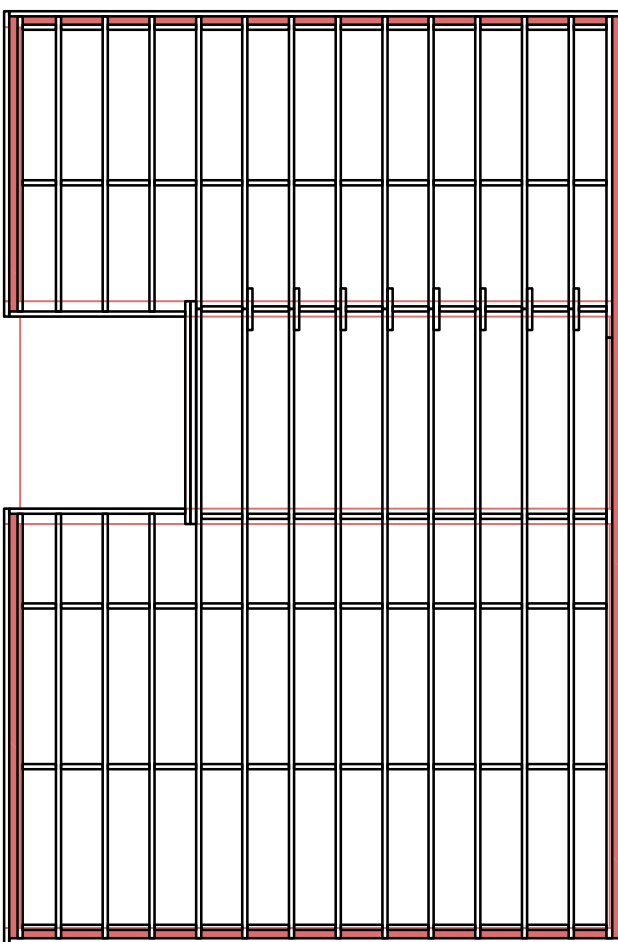
Ив. подл. Подпись и дата Возм. инв



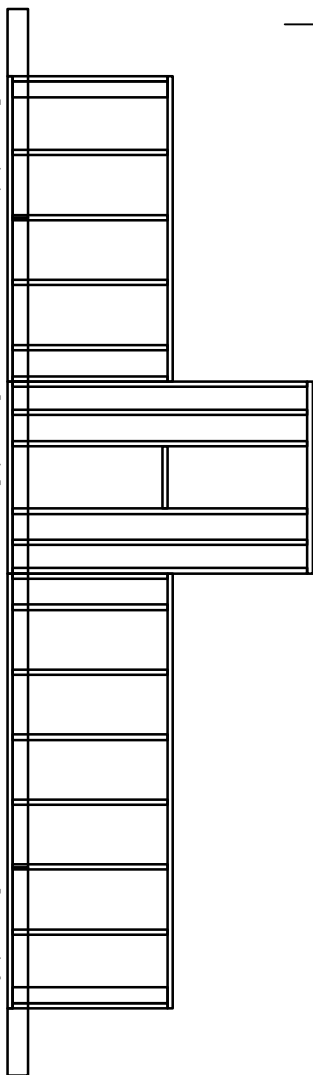
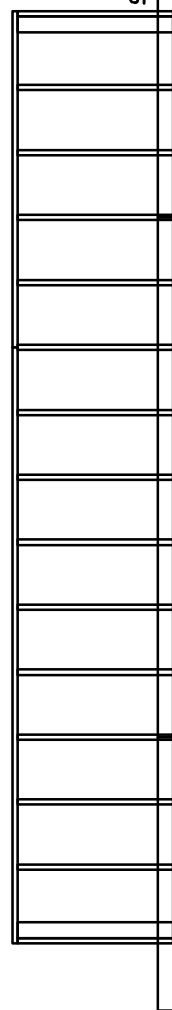
Перегородка.1



Фронтон.1



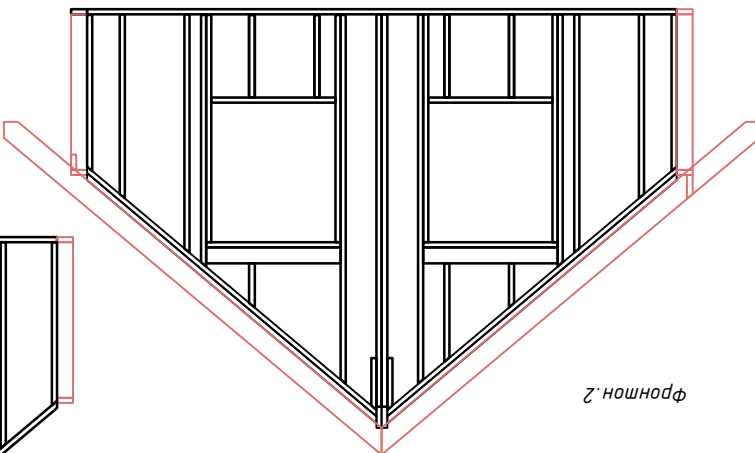
Стена.5



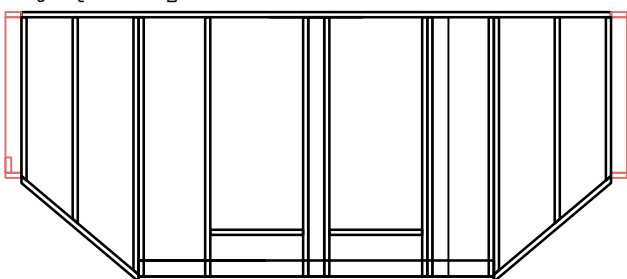
Стена.6-1

Стена.6-3

Стена.6-2



Фронтон.2



Перегородка.2

Каркасный дом КД-90 "Тайга"

Раскладка стен мансарды.

мансарды.

-/-

Лист №докум. Подпись Дата

№докум. Подпись Дата

Подпись Дата

Дата

Дата

Дата

Дата

Дата

Дата

Дата

Дата

Дата

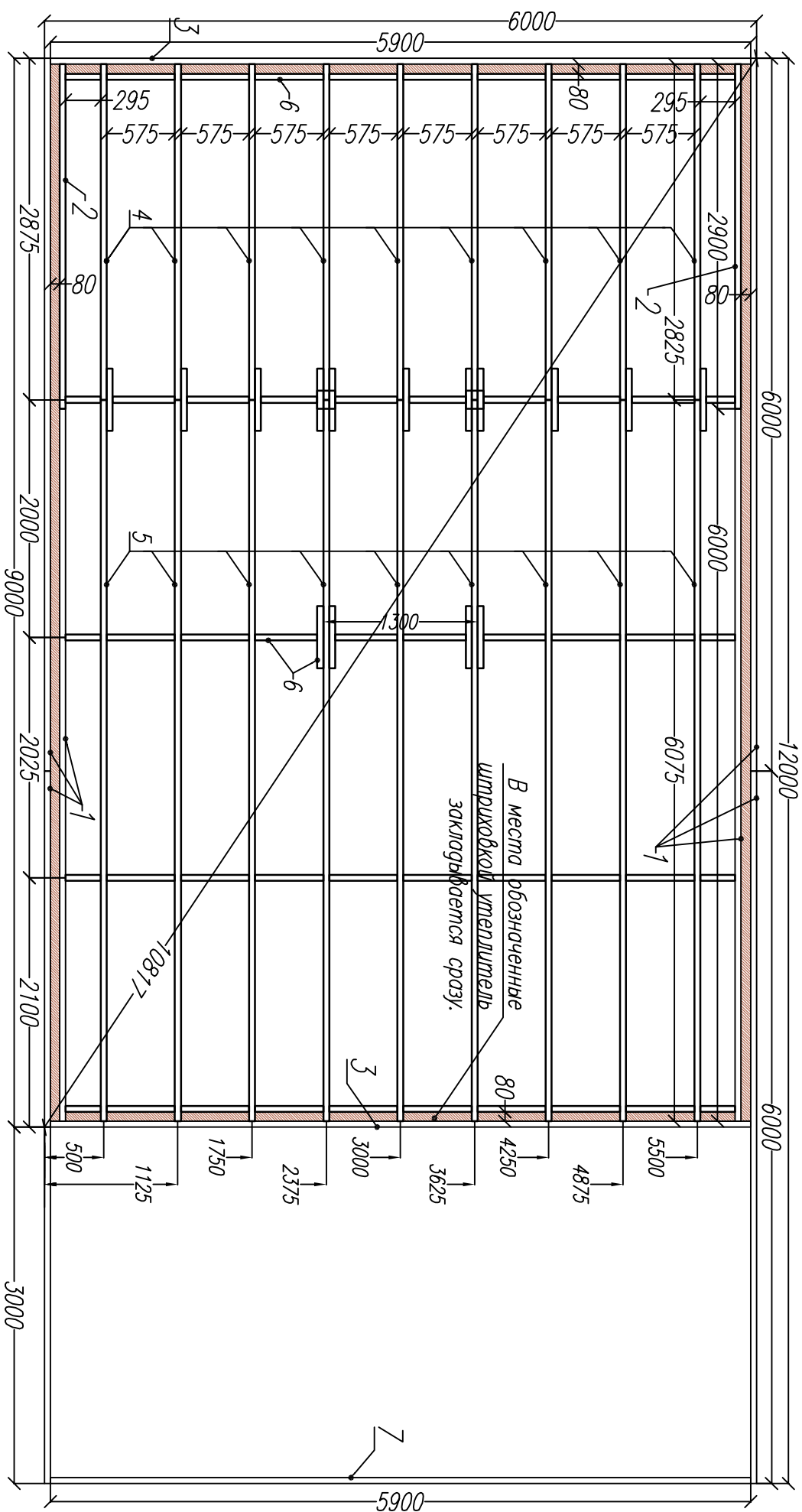
Стация Лист Листов

АС 06 30

<http://www.kalkas-info.ru>

Согласовано

| | | |
|-----------|----------------|-----------|
| Ив. подл. | Подпись и дата | Возм. инв |
| | | |



Раскрой. Нижние перекрытие.

| Ном. | Наименов. | Размер. | Шт. |
|------|----------------|-------------|-----|
| 1 | Фасадная доска | 6000x200x50 | 6 |
| 2 | Фасадная доска | 2900x200x50 | 2 |
| 3 | Фасадная доска | 5900x200x50 | 2 |
| 4 | Лага | 2825x200x50 | 9 |
| 5 | Лага | 6075x200x50 | 9 |
| 6 | Мост | по месту | 64 |
| 7 | Фасад доска | 5900x150x50 | 1 |

| | | | |
|------|------|---------|------|
| Лист | №док | Подпись | Дата |
| | | | |

Каркасный дом КД-90 "Лауга"

Нижнее перекрытие

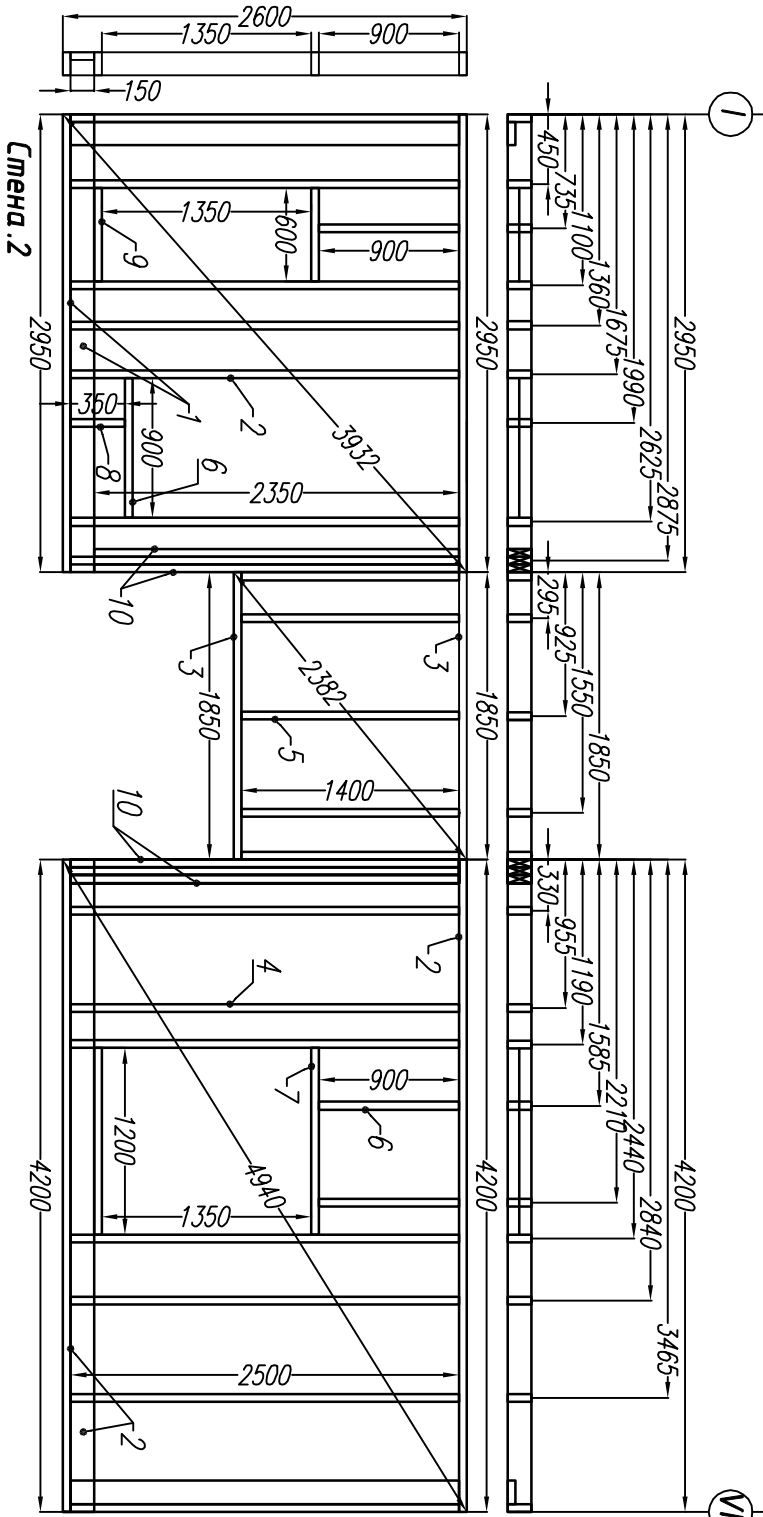
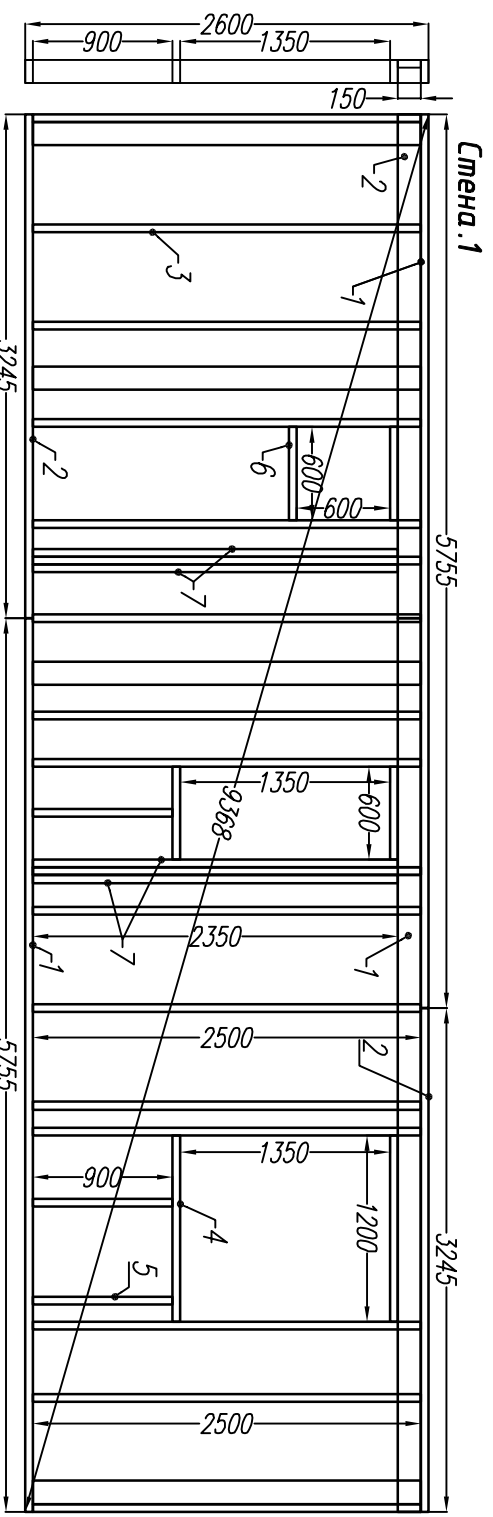
| | | |
|--------|------|--------|
| Стация | Лист | Листов |
| АС | 09 | 30 |

-/-

http://www.kalkas-info.ru

Согласовано

| | | |
|-----------|----------------|-----------|
| Ив. подл. | Подпись и дата | Возм. инв |
| | | |



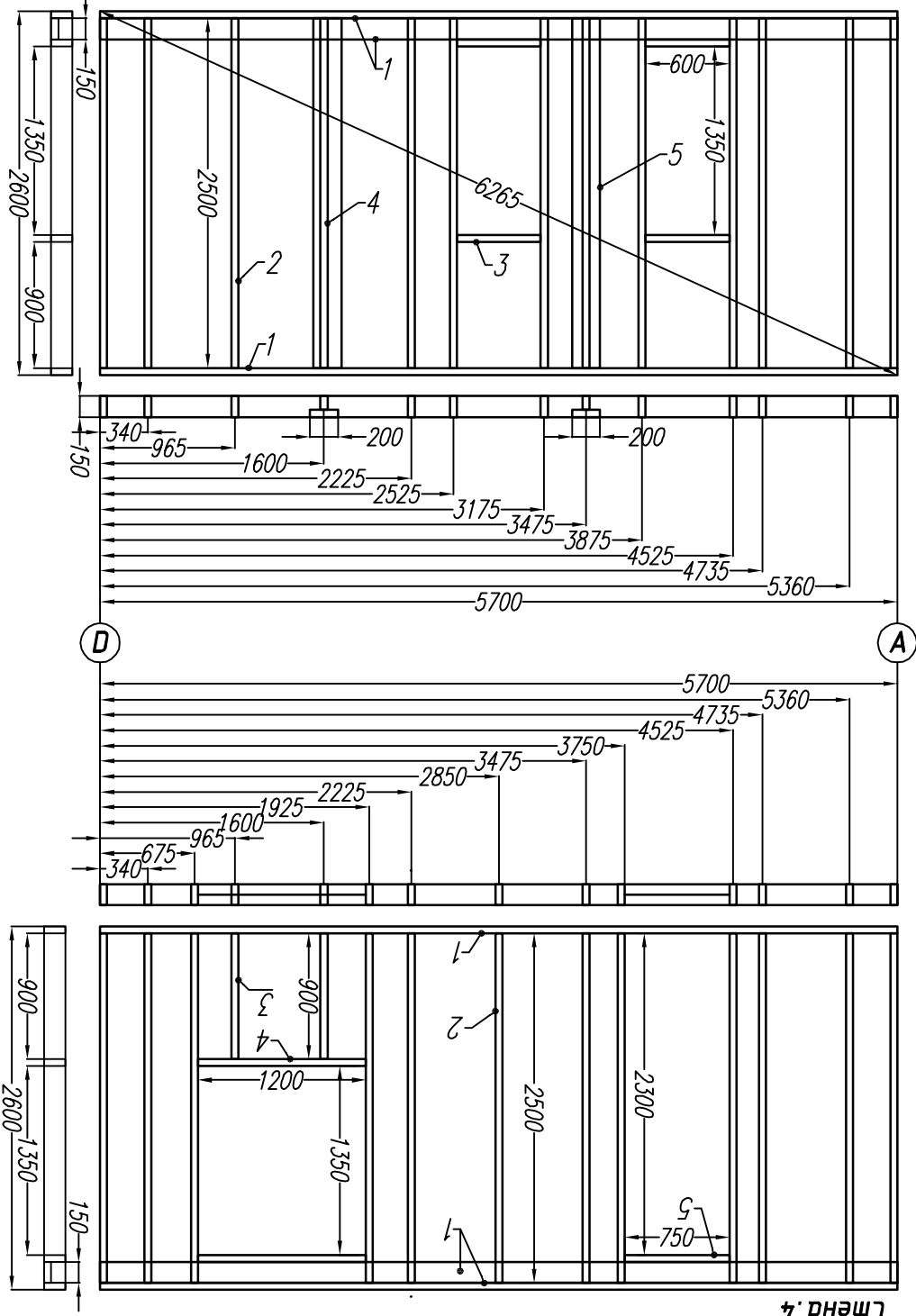
| Раскрой. Стена-1. | | | |
|-------------------|---------|-------------|------|
| Ном. | Наимен. | Размер. | Штм. |
| 1 | Лежень | 5755x150x50 | 3 |
| 2 | Лежень | 3425x150x50 | 3 |
| 3 | Стойка | 2500x150x50 | 21 |
| 4 | Балка | 1200x150x50 | 2 |
| 5 | Стойка | 900x150x50 | 3 |
| 6 | Балка | 600x150x50 | 4 |
| 7 | Стойка | 2350x150x50 | 4 |

| Раскрой. Стена-2. | | | |
|-------------------|---------|-------------|------|
| Ном. | Наимен. | Размер. | Штм. |
| 1 | Лежень | 2950x150x50 | 3 |
| 2 | Лежень | 4200x150x50 | 3 |
| 3 | Лежень | 1850x150x50 | 3 |
| 4 | Стойка | 2500x150x50 | 17 |
| 5 | Стойка | 1400x150x50 | 5 |
| 6 | Стойка | 900x150x50 | 1 |
| 7 | Балка | 1200x150x50 | 2 |
| 8 | Стойка | 350x150x50 | 1 |
| 9 | Балка | 600x150x50 | 2 |
| 10 | Стойка | 2350x150x50 | 4 |

Согласовано

| | | |
|-----------|----------------|-----------|
| Ив. подл. | Подпись и дата | Возм. инв |
| | | |

Стена 3



Стена 4

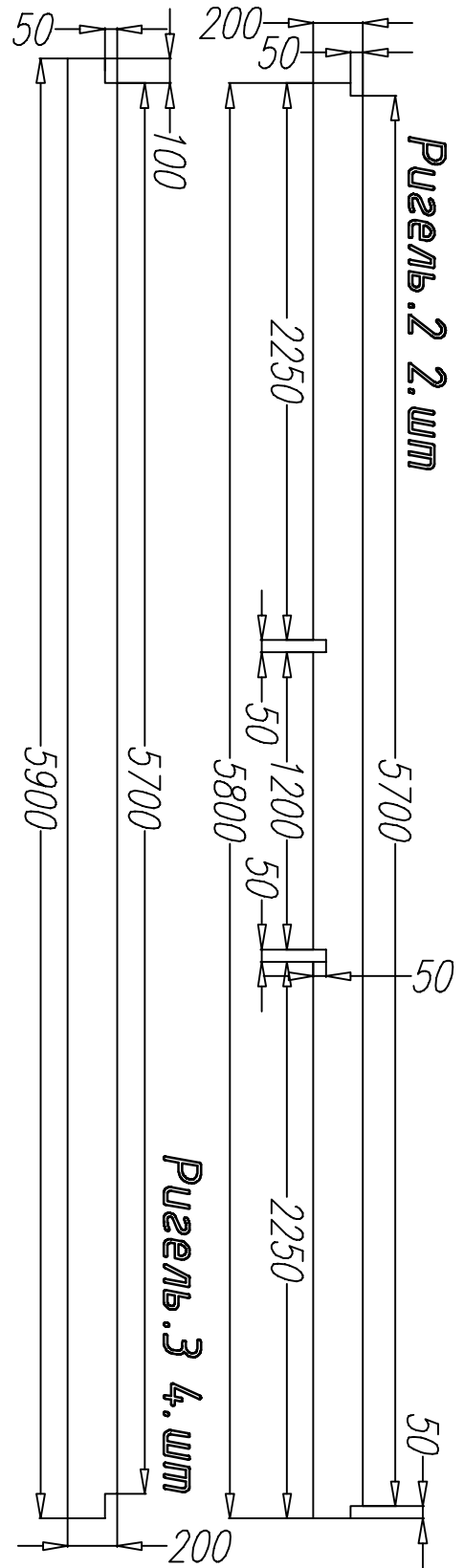
| Ном. | Наимен. | Размер. | Штм. |
|------|---------|-------------|------|
| 1 | Лежень | 5700x150x50 | 3 |
| 2 | Стойка | 2500x150x50 | 11 |
| 3 | Балка | 600x150x50 | 4 |
| 4 | Стойка | 2500x100x50 | 2 |
| 5 | Стойка | 900x200x50 | 2 |

| Ном. | Наимен. | Размер. | Штм. |
|------|---------|-------------|------|
| 1 | Лежень | 5700x150x50 | 3 |
| 2 | Стойка | 2500x150x50 | 12 |
| 3 | Стойка | 900x150x50 | 2 |
| 4 | Балка | 1200x150x50 | 2 |
| 5 | Балка | 750x200x50 | 1 |

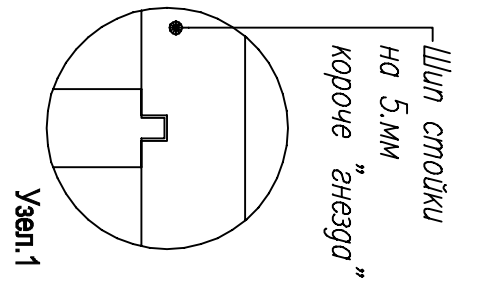
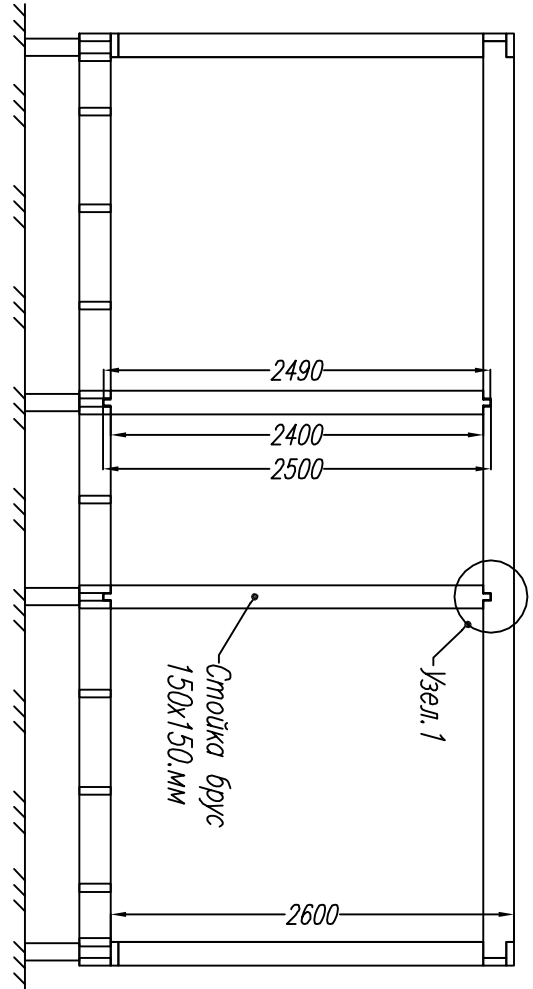
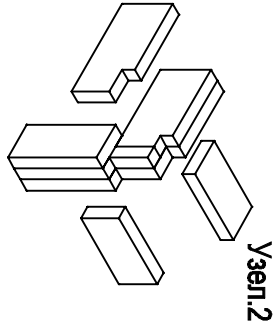
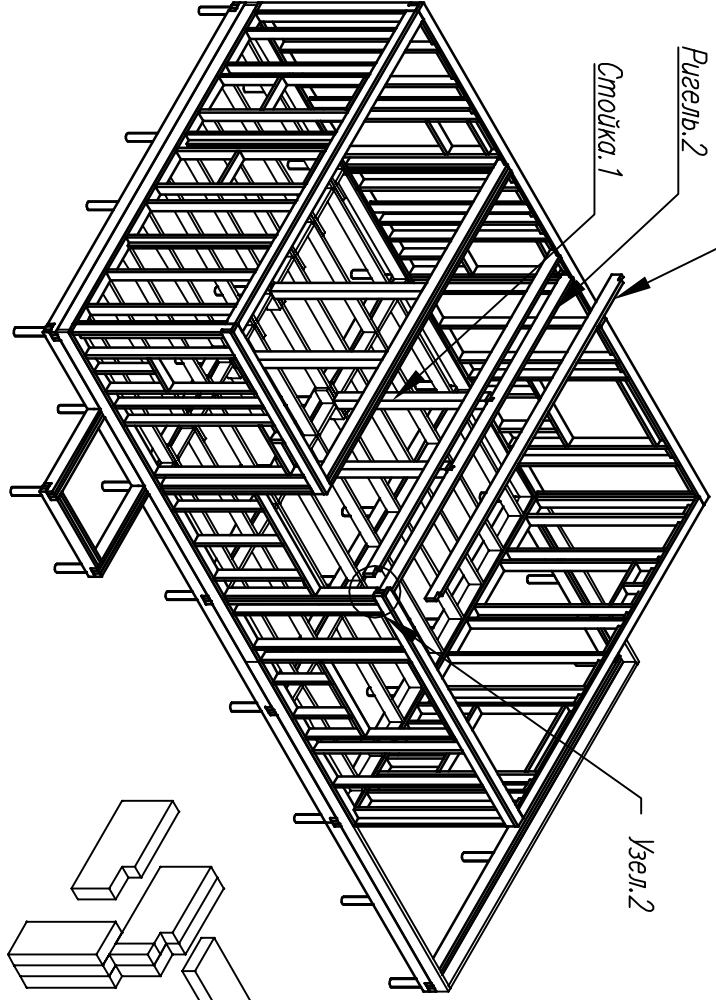
| | | | | | | | |
|------------------------------|--|--|--|--------|-------|---------|---------------------------|
| Каркасный дом КД-90 "Лягуга" | | | | Лист | Недок | Подпись | Дата |
| | | | | Стация | Лист | Листов | |
| Стены 3 и 4. | | | | АС | 11 | 30 | |
| | | | | -/- | | | http://www.kalkas-info.ru |

Согласовано

| | | | | | | |
|-----------|----------------|-----------|--|--|--|--|
| Ив. подл. | Подпись и дата | Возм. инв | | | | |
| | | | | | | |



| Раскрой. Ригели. | | | |
|------------------|----------|--------------|-----|
| Ном. | Наимен. | Размер. | Шт. |
| 1 | Стойка | 2490x150x150 | 4 |
| 2 | Ригель.2 | 5900x200x50 | 2 |
| 3 | Ригель.3 | 5800x200x50 | 4 |

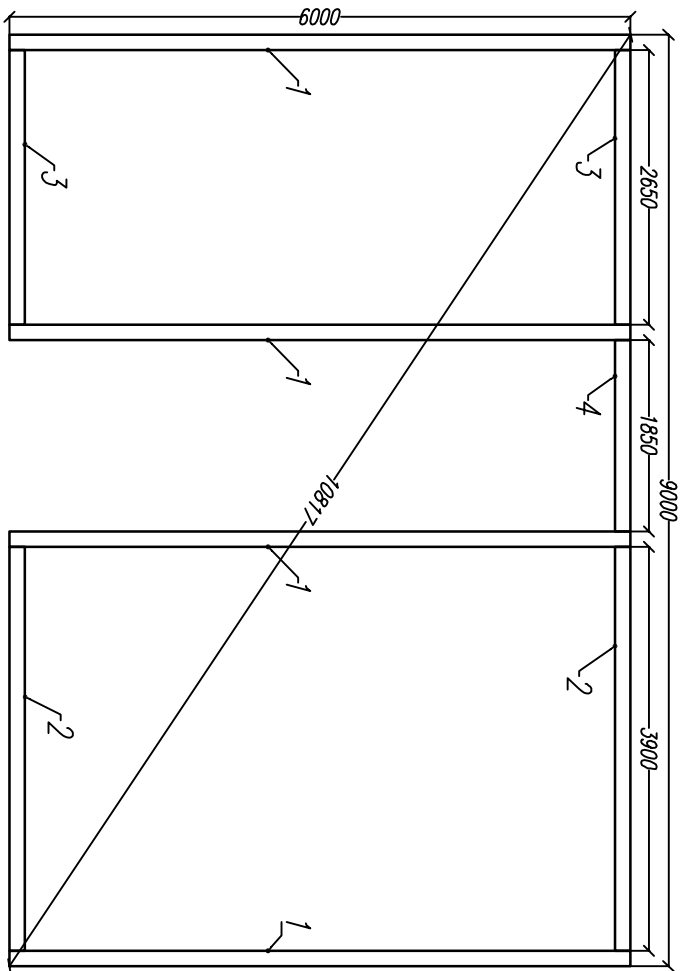
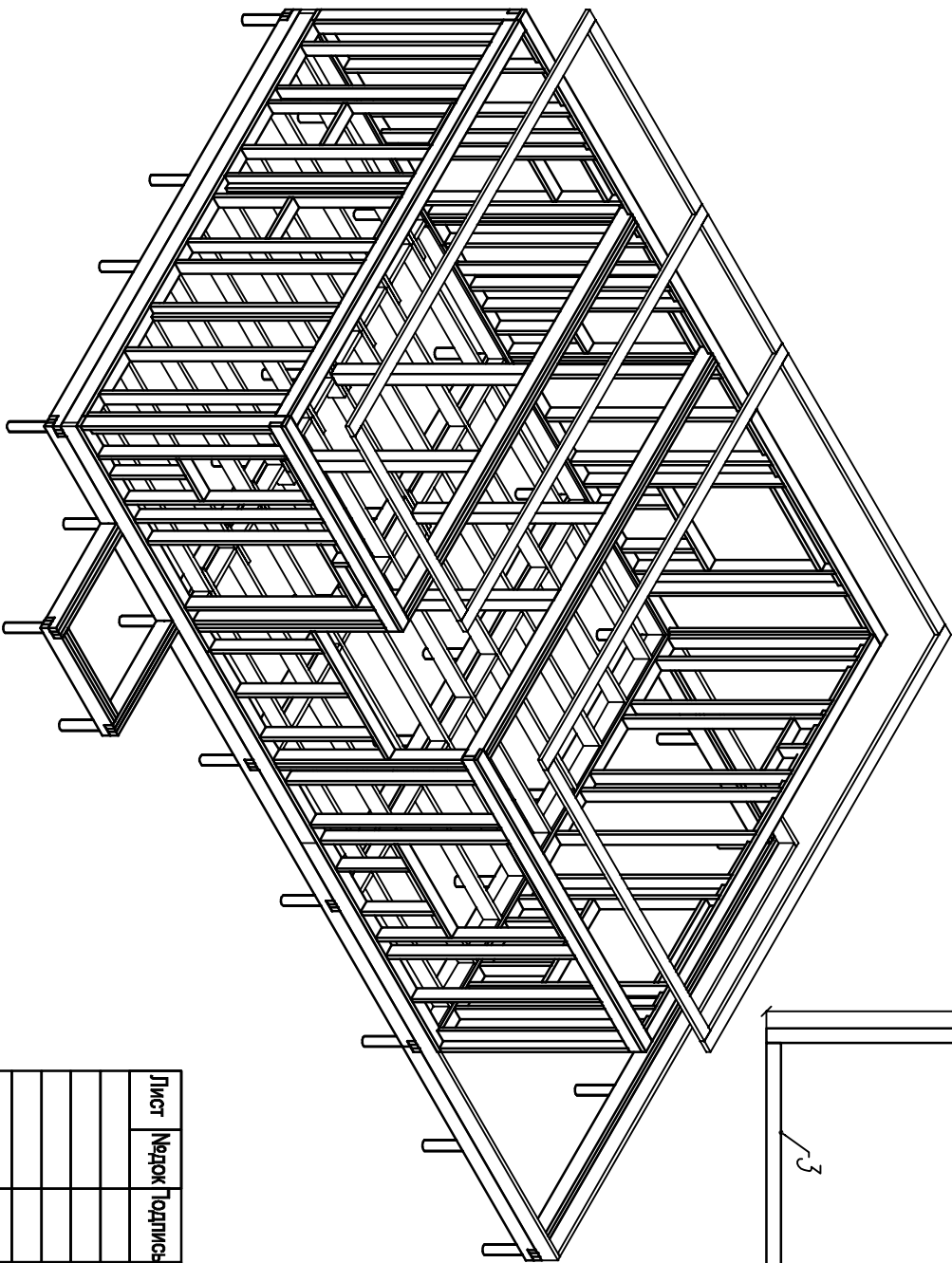


| Лист | Недок | Подпись | Дата | Каркасный дом КД-90 "Лягуга" | | |
|------|-------|---------|------|------------------------------|------|--------|
| | | | | Ригели. | | |
| | | | | Стация | Лист | Листов |
| | | | | АС | 12 | 30 |
| | | | | http://www.kalkas-info.ru | | |

Согласовано

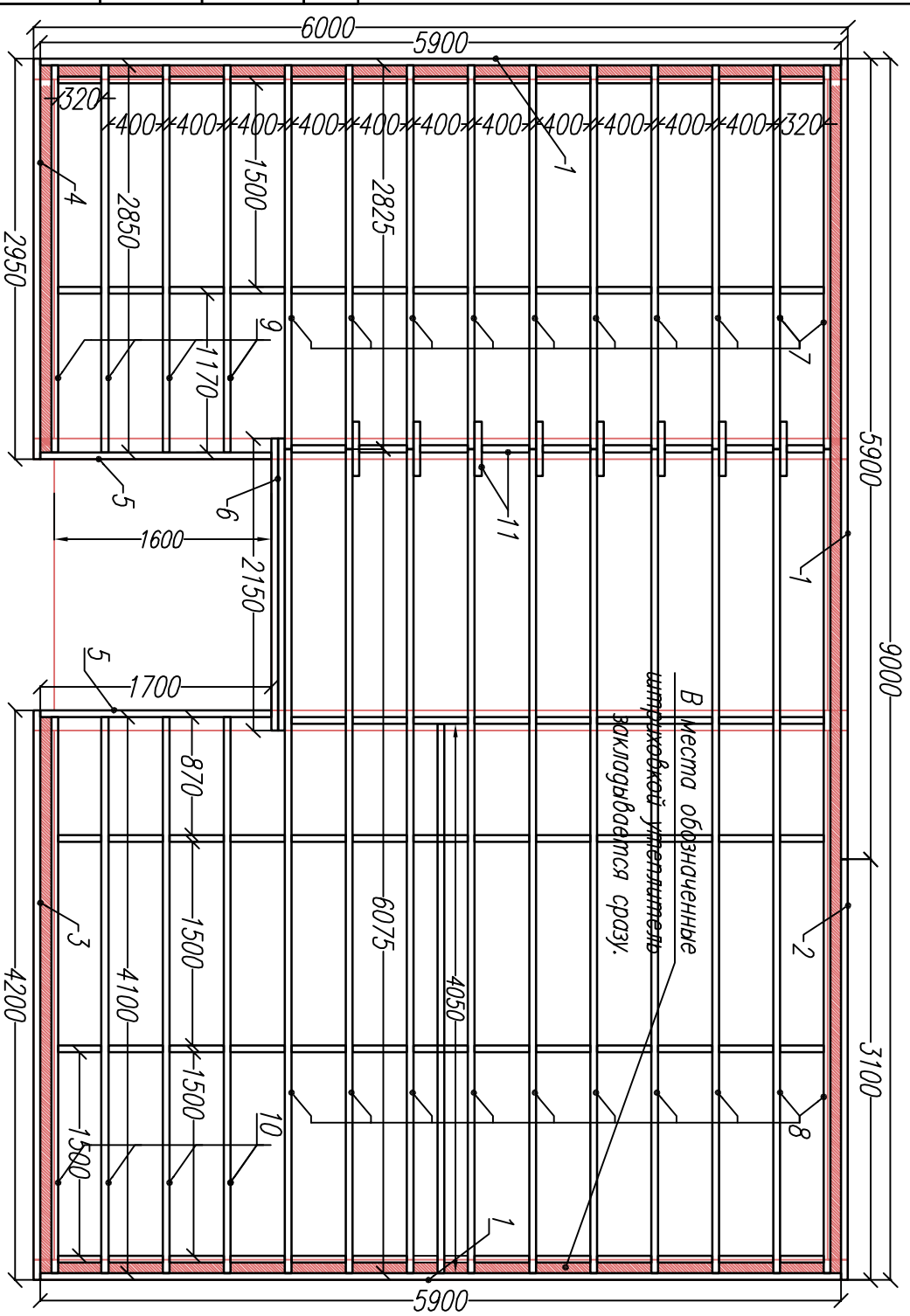
Ив. подл. Подпись и дата Возм. инв

| Раскрой. Верхняя обвязка. | | | |
|---------------------------|---------|-------------|-----|
| Ном. | Наимен. | Размер. | Шт. |
| 1 | Лежень | 6000x150x50 | 4 |
| 2 | Лежень | 3900x150x50 | 2 |
| 3 | Лежень | 2650x150x50 | 2 |
| 4 | Лежень | 1850x150x50 | 1 |



| Лист | Недок | Подпись | Дата | Каркасный дом КД-90 "Лягуга" | | |
|------|-------|---------|------|------------------------------|------|--------|
| | | | | Рама-3 | | |
| | | | | Стдия | Лист | Листов |
| | | | | АС | 13 | 30 |
| | | | | -/- | | |
| | | | | http://www.karkas-info.ru | | |

| | | |
|-----------|----------------|-----------|
| Ив. подл. | Подпись и дата | Возм. инв |
| | | |



Раскрой. Верхнее перекрытие.

| Ном. | Наимен. | Размер. | Шт. | Ном. | Наимен. | Размер | Шт. |
|------|--------------|-------------|-----|------|---------|-------------|-----|
| 1 | Фасад. доска | 5900x200x50 | 3 | 6 | Болка | 2150x200x50 | 2 |
| 2 | Фасад. доска | 3100x200x50 | 1 | 7 | Лага | 2825x200x50 | 10 |
| 3 | Фасад. доска | 4200x200x50 | 1 | 8 | Лага | 6075x200x50 | 10 |
| 4 | Фасад. доска | 2950x200x50 | 1 | 9 | Лага | 2850x200x50 | 4 |
| 5 | Фасад. доска | 1700x200x50 | 2 | 10 | Лага | 4100x200x50 | 4 |
| 12 | Лага | 4050x200x50 | 1 | 11 | Мост | по месту | 60 |

| Лист | Надок | Подпись | Дата |
|------|-------|---------|------|
| | | | |
| | | | |
| | | | |

| | | |
|------------------------------|--------|--------|
| Каркасный дом КД-90 "Лягуга" | | |
| Верхнее перекрытие | Стация | Лист |
| -/- | АС | 14 |
| | | Листов |
| | | 30 |

Согласовано

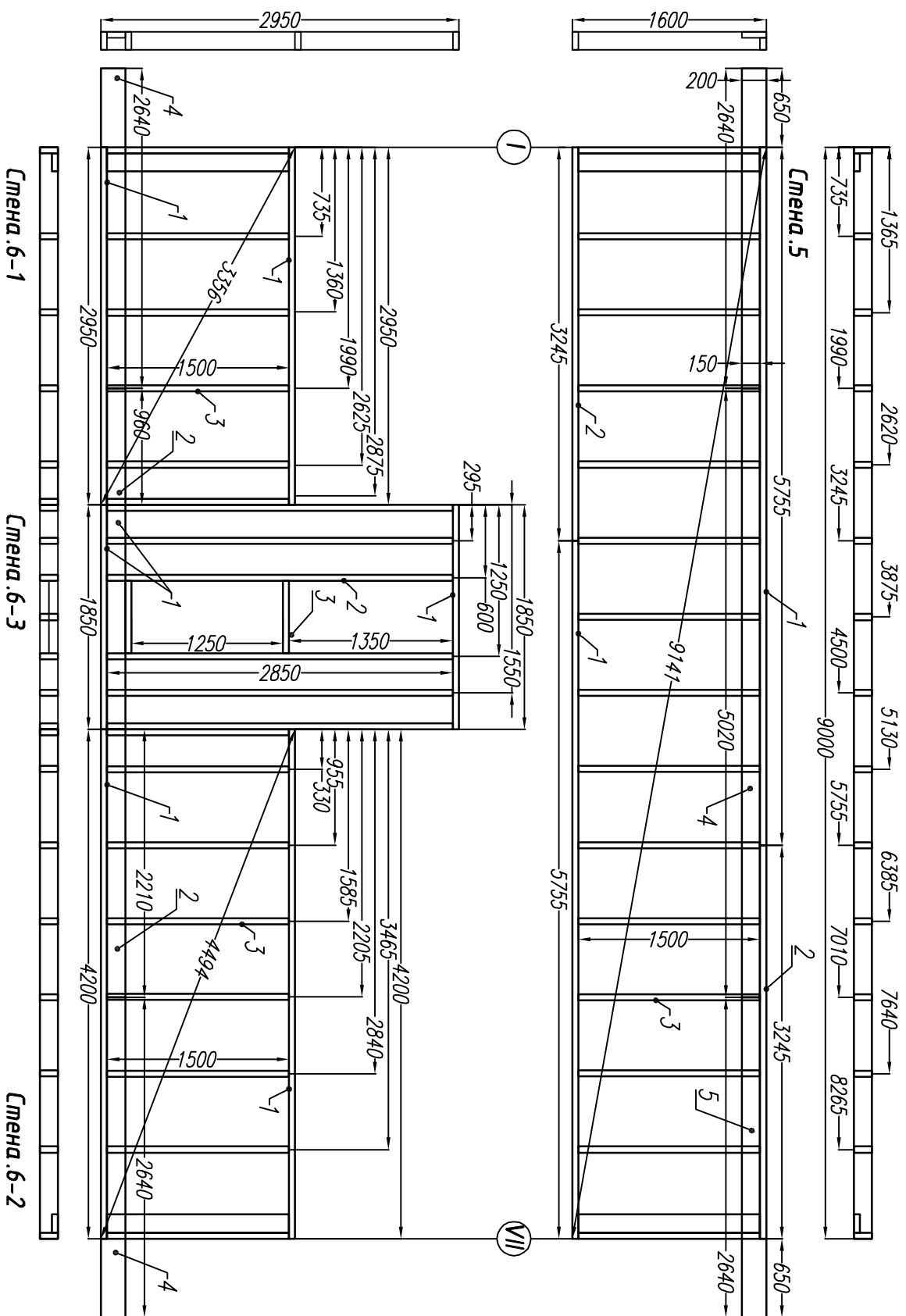
Ив. подл. Подпись и дата Возм. инв

| Раскрой. Стена-5. | Ном. Наимен. | Размер. | Шт. |
|-------------------|--------------|-------------|-----|
| 1 | Лежень | 5755x150x50 | 2 |
| 2 | Лежень | 3245x150x50 | 2 |
| 3 | Стойка | 1500x150x50 | 17 |
| 4 | Ригель | 5020x150x50 | 1 |
| 5 | Опорная б. | 2640x200x50 | 2 |

| Раскрой. Стена-6.1. | Ном. Наимен. | Размер. | Шт. |
|---------------------|--------------|-------------|-----|
| 1 | Лежень | 2950x150x50 | 2 |
| 2 | Ригель | 2950x150x50 | 1 |
| 3 | Стойка | 1500x150x50 | 7 |
| 4 | Опорная б. | 2640x200x50 | 1 |

| Раскрой. Стена-6.3 | Ном. Наимен. | Размер. | Шт. |
|--------------------|--------------|-------------|-----|
| 1 | Лежень | 1850x150x50 | 3 |
| 2 | Стойка | 2850x150x50 | 6 |
| 3 | Балка | 600x150x50 | 2 |

| Раскрой. Стена-6.2 | Ном. Наимен. | Размер. | Шт. |
|--------------------|--------------|-------------|-----|
| 1 | Лежень | 4200x150x50 | 2 |
| 2 | Ригель | 2210x150x50 | 2 |
| 3 | Стойка | 1500x150x50 | 9 |
| 4 | Опорная б. | 2640x200x50 | 1 |



| Каркасный дом КД-90 "Лаута" | | | |
|-----------------------------|------|---------------------------|--------|
| Лист | №док | Подпись | Дата |
| | | | |
| Стены 5 и 6 | | Стадия | Лист |
| | | АС | 15 |
| | | | Листов |
| | | | 30 |
| | | http://www.karkas-info.ru | |

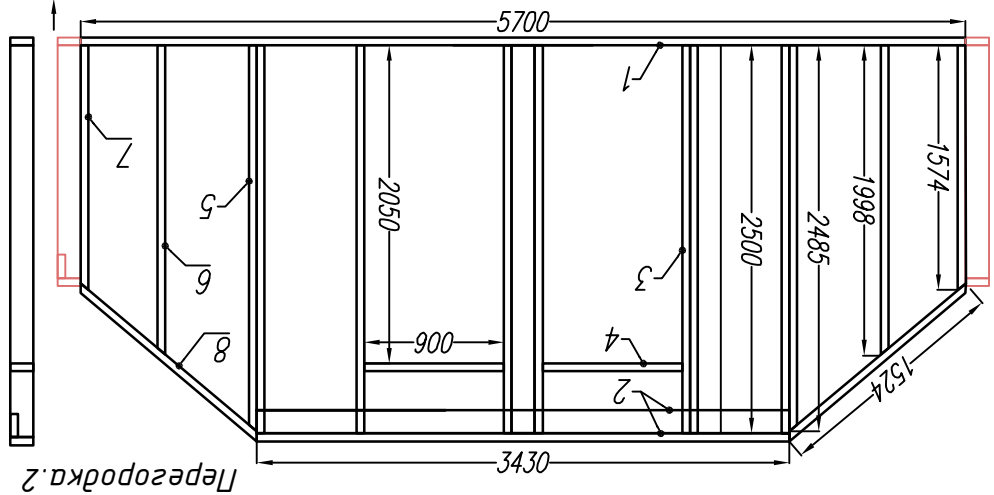
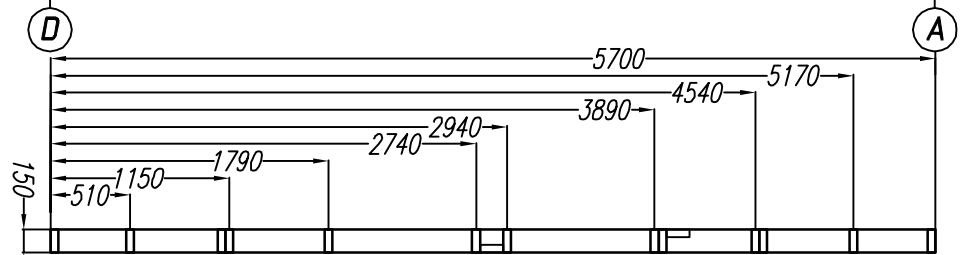
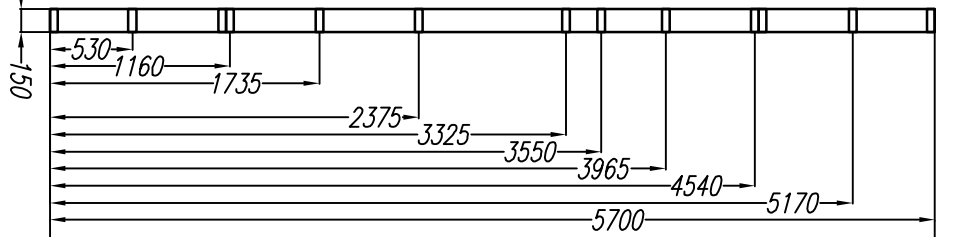
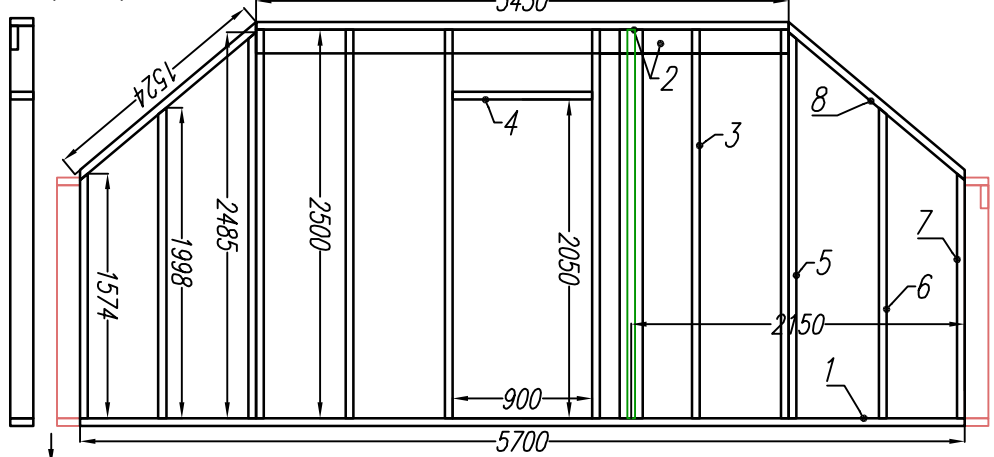
Согласовано

Ив. подл. Подпись и дата Возм. инв

| Раскрой. Перегородка-1. | | | |
|-------------------------|---------|-------------|-----|
| Ном. | Наимен. | Размер. | Шт. |
| 1 | Лежень | 5700x150x50 | 1 |
| 2 | Лежень | 3430x150x50 | 1 |
| 3 | Стойка | 2500x150x50 | 10 |
| 4 | Болка | 900x150x50 | 2 |
| 5 | Стойка | 2485x150x50 | 2 |
| 6 | Стойка | 2000x150x50 | 2 |
| 7 | Стойка | 1575x150x50 | 2 |
| 8 | Болка | 1525x150x50 | 2 |
| 9 | | | |

| Раскрой. Перегородка-2. | | | |
|-------------------------|---------|-------------|-----|
| Ном. | Наимен. | Размер. | Шт. |
| 1 | Лежень | 5700x150x50 | 1 |
| 2 | Лежень | 3430x150x50 | 1 |
| 3 | Стойка | 2500x150x50 | 8 |
| 4 | Болка | 900x150x50 | 2 |
| 5 | Стойка | 2485x150x50 | 2 |
| 6 | Стойка | 2000x150x50 | 2 |
| 7 | Стойка | 1575x150x50 | 2 |
| 8 | Болка | 1525x150x50 | 2 |
| 9 | | | |

Перегородка.1

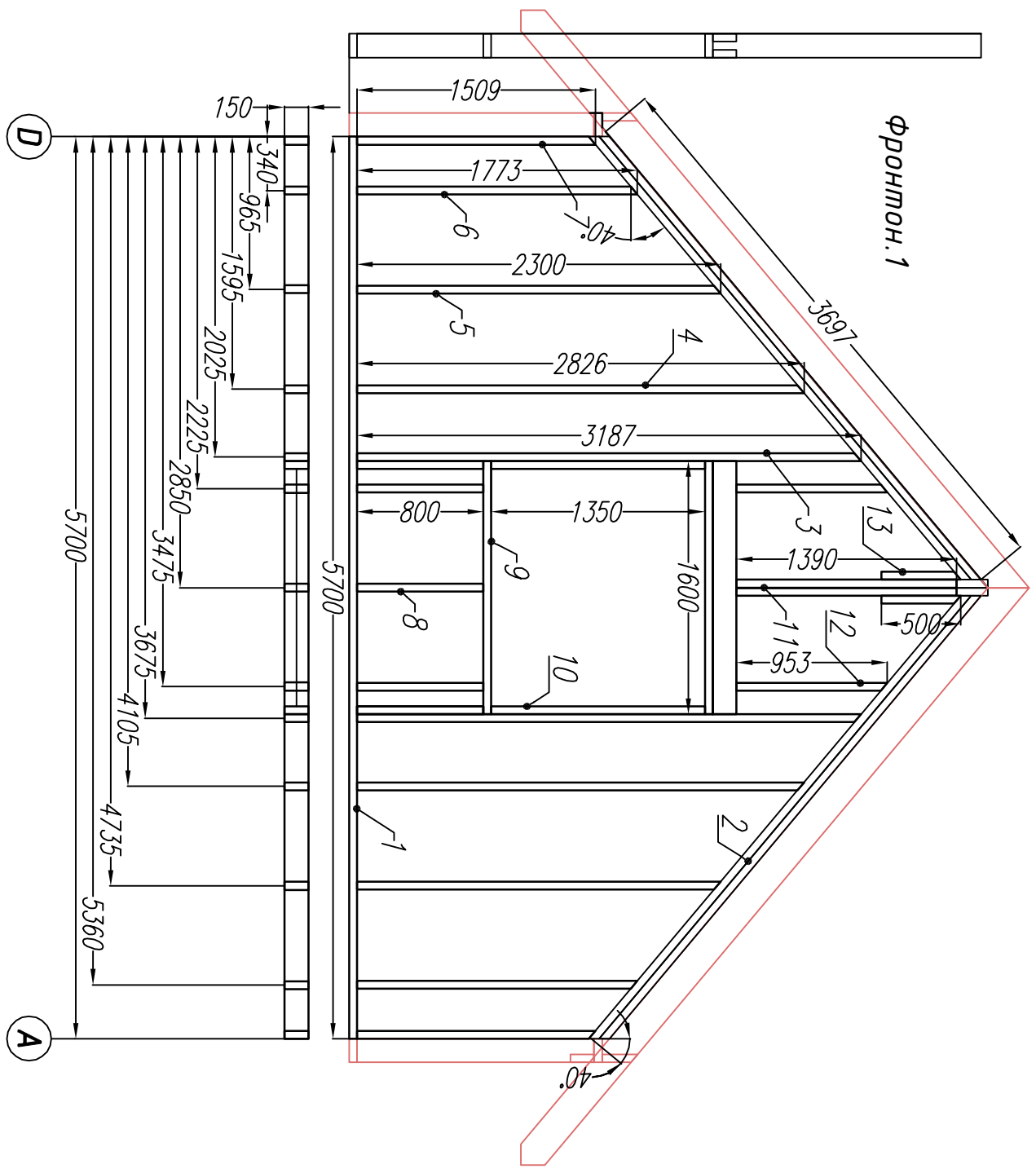


Перегородка.2

| Лист | Недок | Подпись | Дата | Каркасный дом КД-90 "Лаута" | | | |
|------|-------|---------|------|-----------------------------|---|------|--------|
| | | | | Перегородки 1 и 2 | Стадия | Лист | Листов |
| | | | | | АС | 16 | 30 |
| | | | | -/- | http://www.karkas-info.ru | | |

Согласовано

| | | | | | |
|-----------|----------------|-----------|--|--|--|
| Ив. подл. | Подпись и дата | Возм. инв | | | |
| | | | | | |

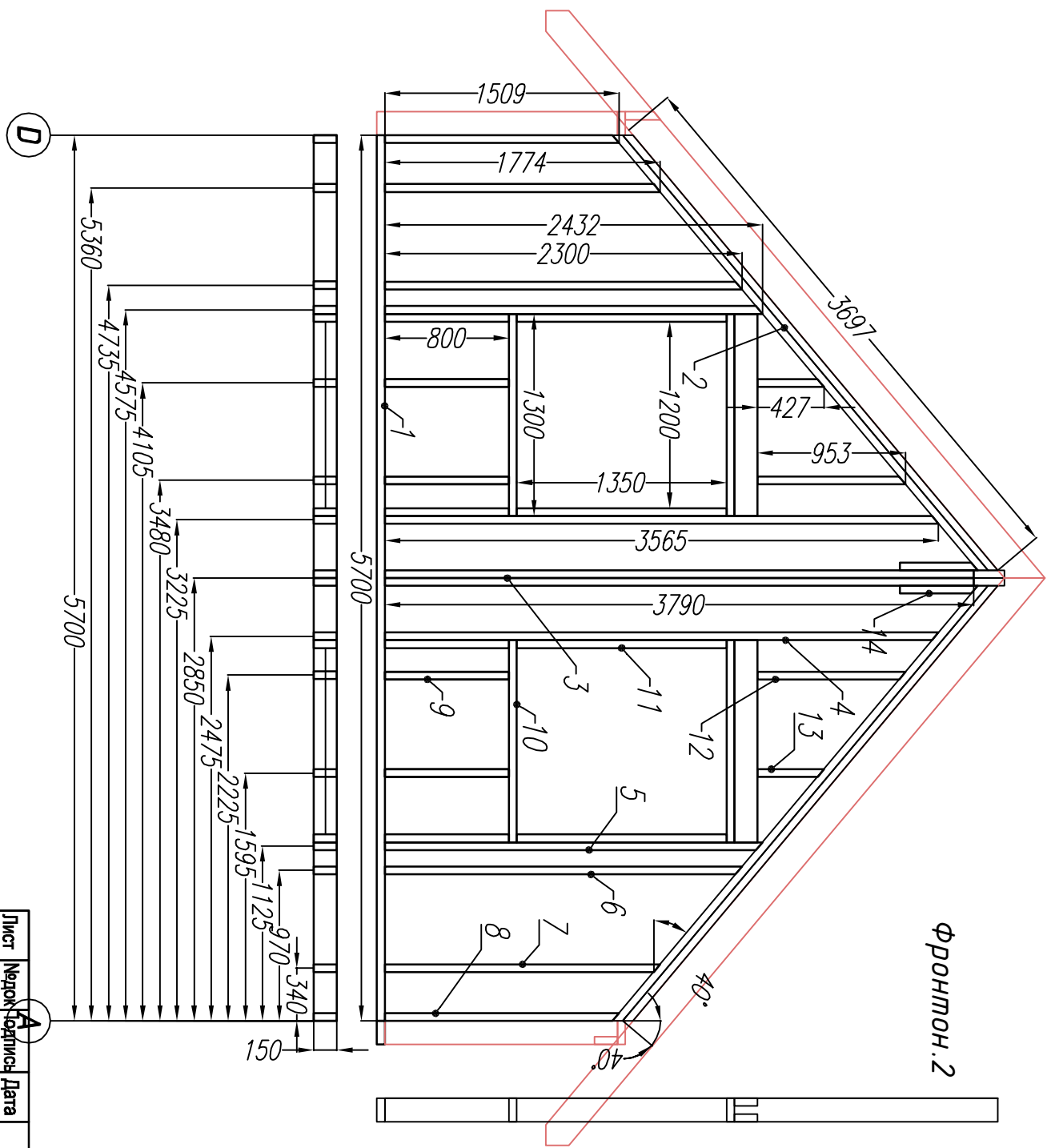


| Раскрой. Фронтон-1. | | | |
|---------------------|-----------|-------------|------|
| Ном. | Наимен. | Размер. | Штм. |
| 1 | Лежень | 5700x150x50 | 1 |
| 2 | Лежень | 3700x150x50 | 4 |
| 3 | Стойка | 3190x150x50 | 2 |
| 4 | Балка | 2825x150x50 | 2 |
| 5 | Стойка | 2350x150x50 | 2 |
| 6 | Стойка | 1775x150x50 | 2 |
| 7 | Стойка | 1510x150x50 | 2 |
| 8 | Стойка | 800x150x50 | 5 |
| 9 | Балка | 1600x100x50 | 4 |
| 10 | Стойка | 1350x150x50 | 2 |
| 11 | Стойка | 1390x150x50 | 2 |
| 12 | Стойка | 955x150x50 | 2 |
| 13 | Проставка | 500x150x50 | 2 |

| | | | |
|------------------------------|-------|---------|------|
| Каркасный дом КД-90 "Лягуга" | | | |
| Лист | Недок | Подпись | Дата |
| | | | |
| Фронтон-1 | | Стация | Лист |
| - | | АС | 17 |
| | | Листов | 30 |
| http://www.karkas-info.ru | | | |

Согласовано

| | | | | | |
|-----------|----------------|-----------|--|--|--|
| Ив. подл. | Подпись и дата | Возм. инв | | | |
| | | | | | |



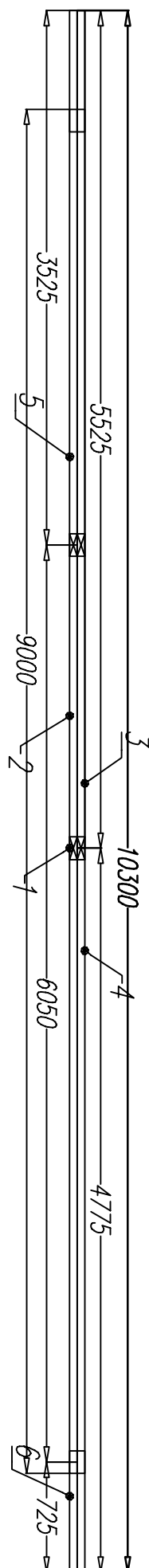
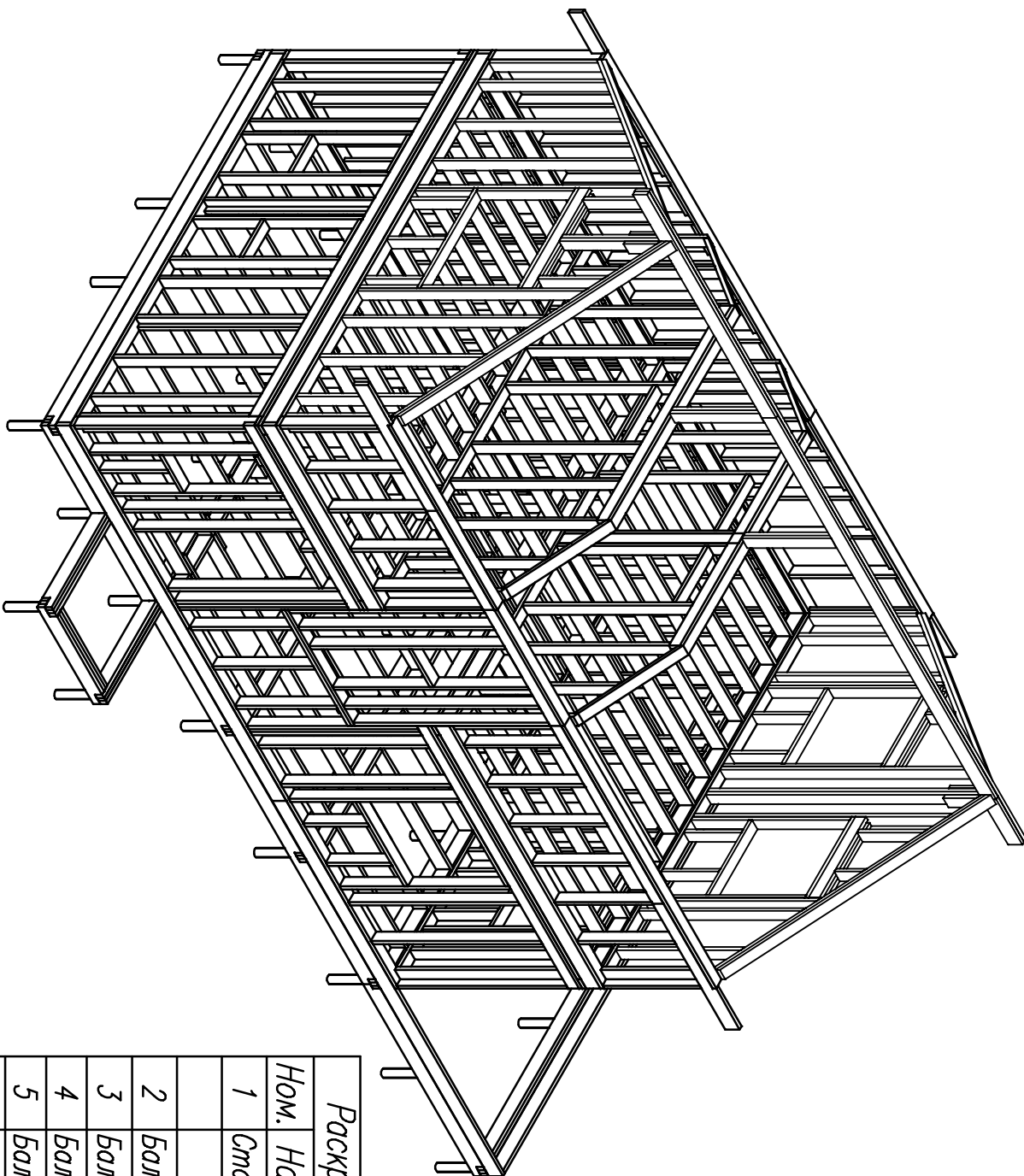
Фронтон 2

| Ном. | Наимен. | Размер. | Штм. |
|------|-----------|-------------|------|
| 1 | Лежень | 5700x150x50 | 1 |
| 2 | Лежень | 3700x150x50 | 4 |
| 3 | Стойка | 3790x150x50 | 2 |
| 4 | Балка | 3565x150x50 | 2 |
| 5 | Стойка | 2430x150x50 | 2 |
| 6 | Стойка | 2300x150x50 | 2 |
| 7 | Стойка | 1775x150x50 | 2 |
| 8 | Стойка | 1510x150x50 | 5 |
| 9 | Стойка | 800x100x50 | 8 |
| 10 | Балка | 1300x150x50 | 8 |
| 11 | Стойка | 1350x150x50 | 4 |
| 12 | Стойка | 955x150x50 | 2 |
| 13 | Стойка | 425x150x50 | 2 |
| 14 | Простышка | 500x150x50 | 2 |

| | | | | | | |
|------|---------|---------|------|-----------------------------|------|--------|
| Лист | Неподк. | Подпись | Дата | Каркасный дом КД-90 "Лавта" | | |
| | | | | Стация | Лист | Листов |
| | | | | АС | 18 | 30 |
| | | | | -/- | | |
| | | | | http://www.karkas-info.ru | | |

Согласовано

| | | | | | | |
|-----------|----------------|-----------|--|--|--|--|
| Ив. подл. | Подпись и дата | Возм. инв | | | | |
| | | | | | | |



| Раскрой. Коньковая Балка. | | | |
|---------------------------|---------|-------------|-----|
| Ном. | Наимен. | Размер. | Шт. |
| 1 | Стойка | 1240x150x50 | 4 |
| 2 | Балка | 6050x200x50 | 1 |
| 3 | Балка | 5525x200x50 | 1 |
| 4 | Балка | 4775x200x50 | 1 |
| 5 | Балка | 3525x200x50 | 1 |
| 6 | Балка | 725x200x50 | 1 |

| | | | | | | | |
|------|-------|---------|------|-----------------------------|---|------|--------|
| Лист | № док | Подпись | Дата | Каркасный дом КД-90 "Лаута" | | | |
| | | | | Коньковая балка | Стадия | Лист | Листов |
| | | | | | АС | 19 | 30 |
| | | | | -/- | http://www.karkas-info.ru | | |

Согласовано

| Ив. подл. | Подпись и дата | Возм. инв |
|-----------|----------------|-----------|
| | | |
| | | |
| | | |

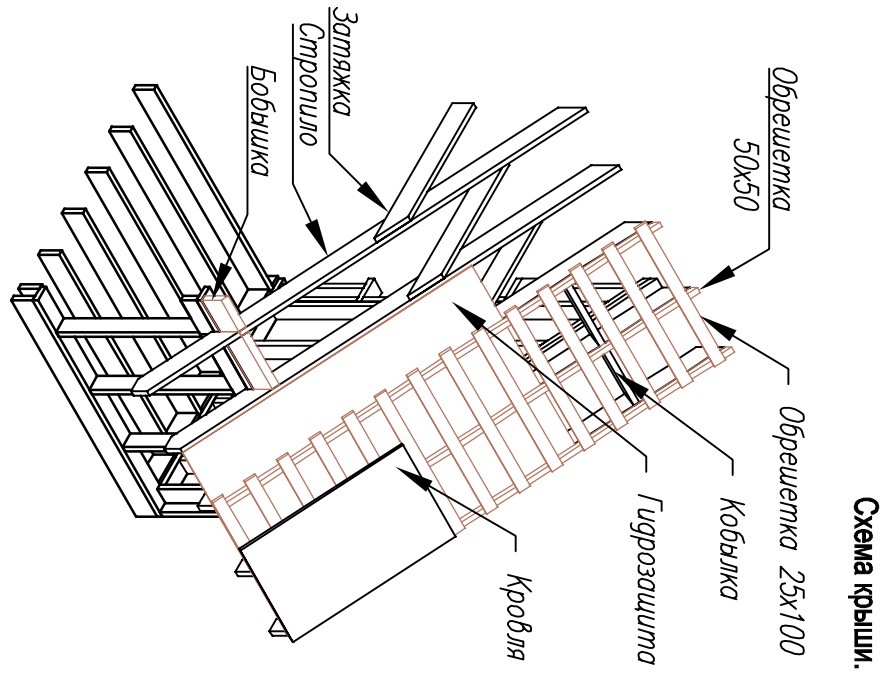
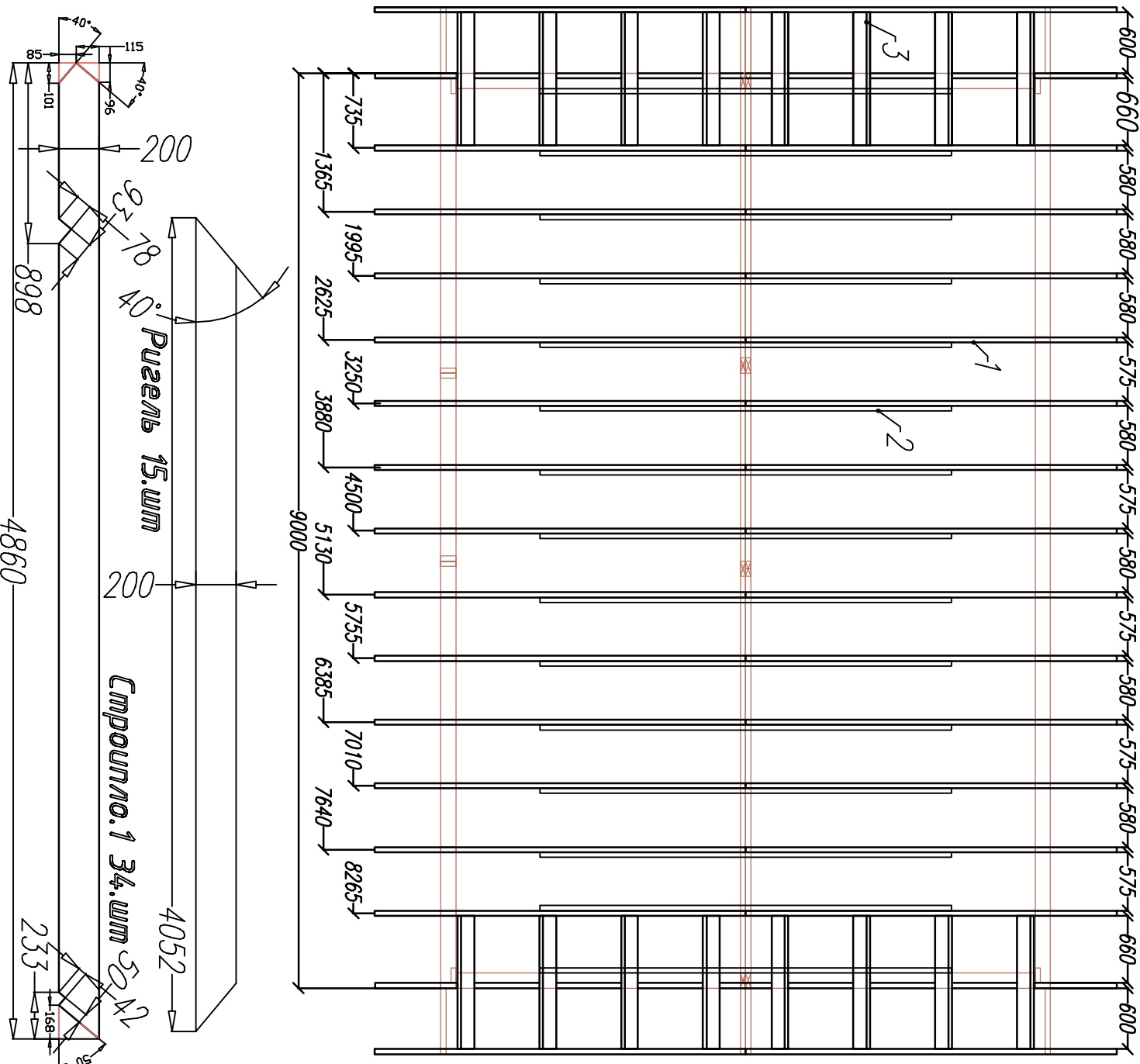
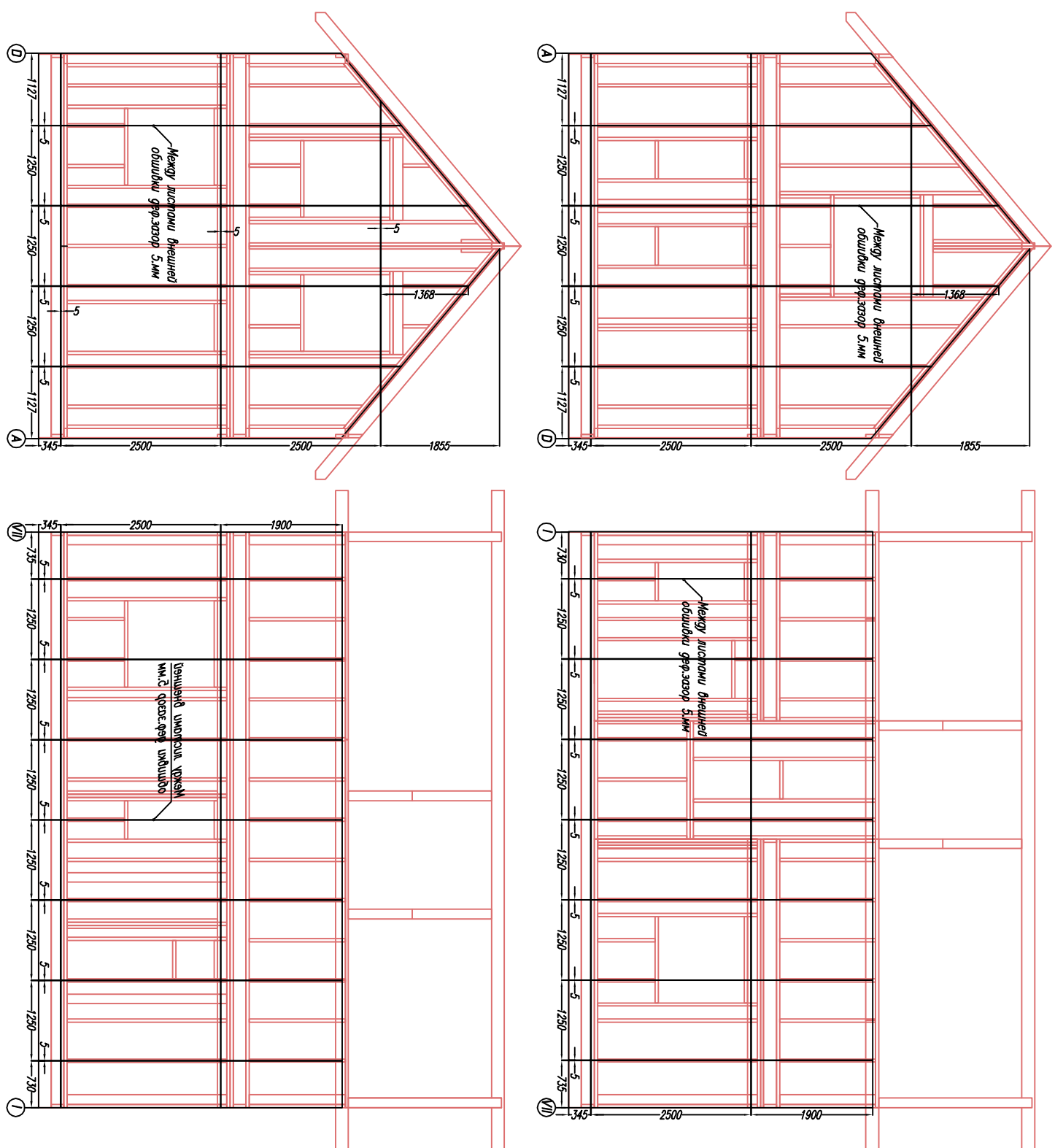


Схема крыши.

| Каркасный дом КД-90 "Лягуга" | | | |
|------------------------------|--------|------|--------|
| План стропил. Схема крыши | Стация | Лист | Листов |
| | АС | 20 | 30 |
| ИТД://www.katkas-info.ru | | | |

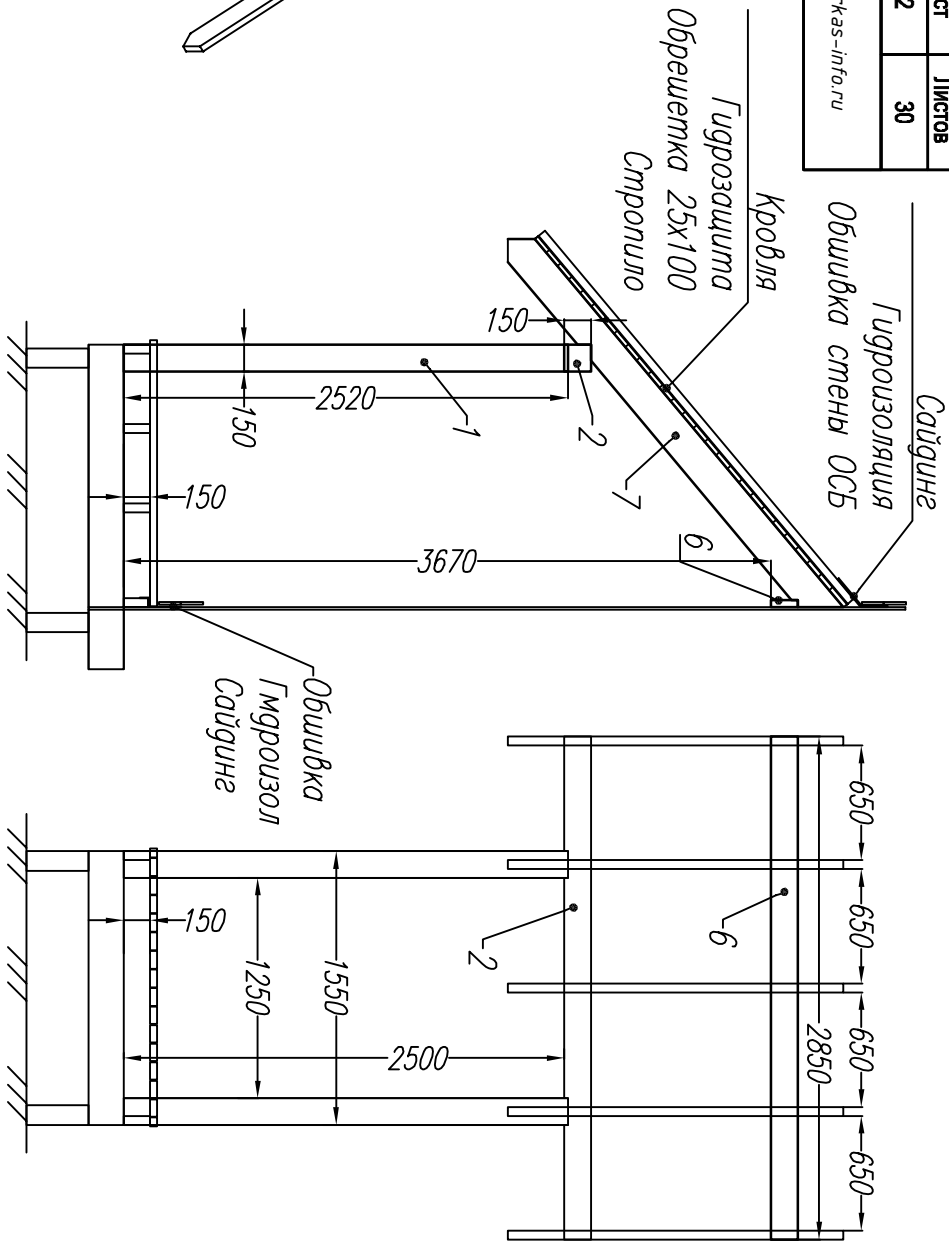
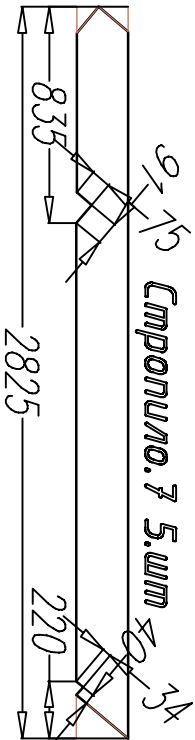
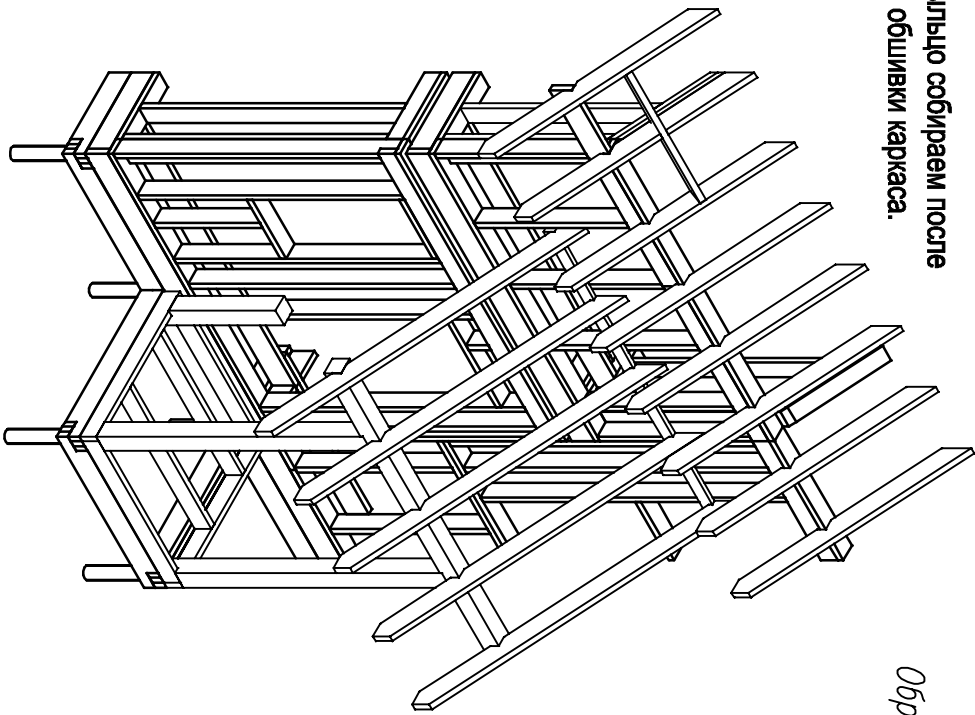
| Ив. подл. | Подпись и дата | Возм. инв | | | |
|-----------|----------------|-----------|--|--|--|
| | | | | | |



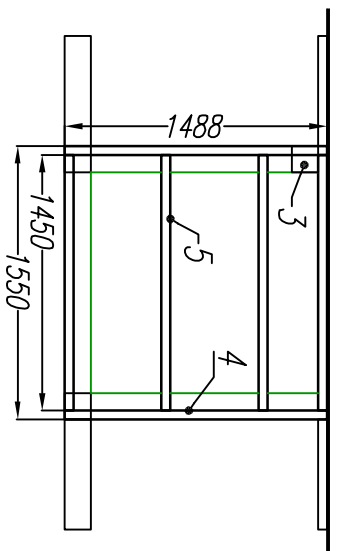
| | | | | | | | |
|------|-------|---------|------|-----------------------------|---|------|--------|
| Лист | Недок | Подпись | Дата | Каркасный дом КД-90 "лаута" | | | |
| | | | | | | | |
| | | | | Схема обшивки | Стадия | Лист | Листов |
| | | | | каркаса листами ОСБ | АС | 21 | 30 |
| | | | | -/- | http://www.karkas-info.ru | | |

| | | | | | | | |
|------|------|---------|------|----------------------------|---|--------|----|
| Лист | №рек | Иодпись | Дата | Каркасный дом КД-90 "Луга" | | | |
| | | | | Стация | Лист | Листов | |
| | | | | Крыльцо | АС | 22 | 30 |
| | | | | -/- | http://www.karkas-info.ru | | |

Крыльцо собираем после обшивки каркаса.



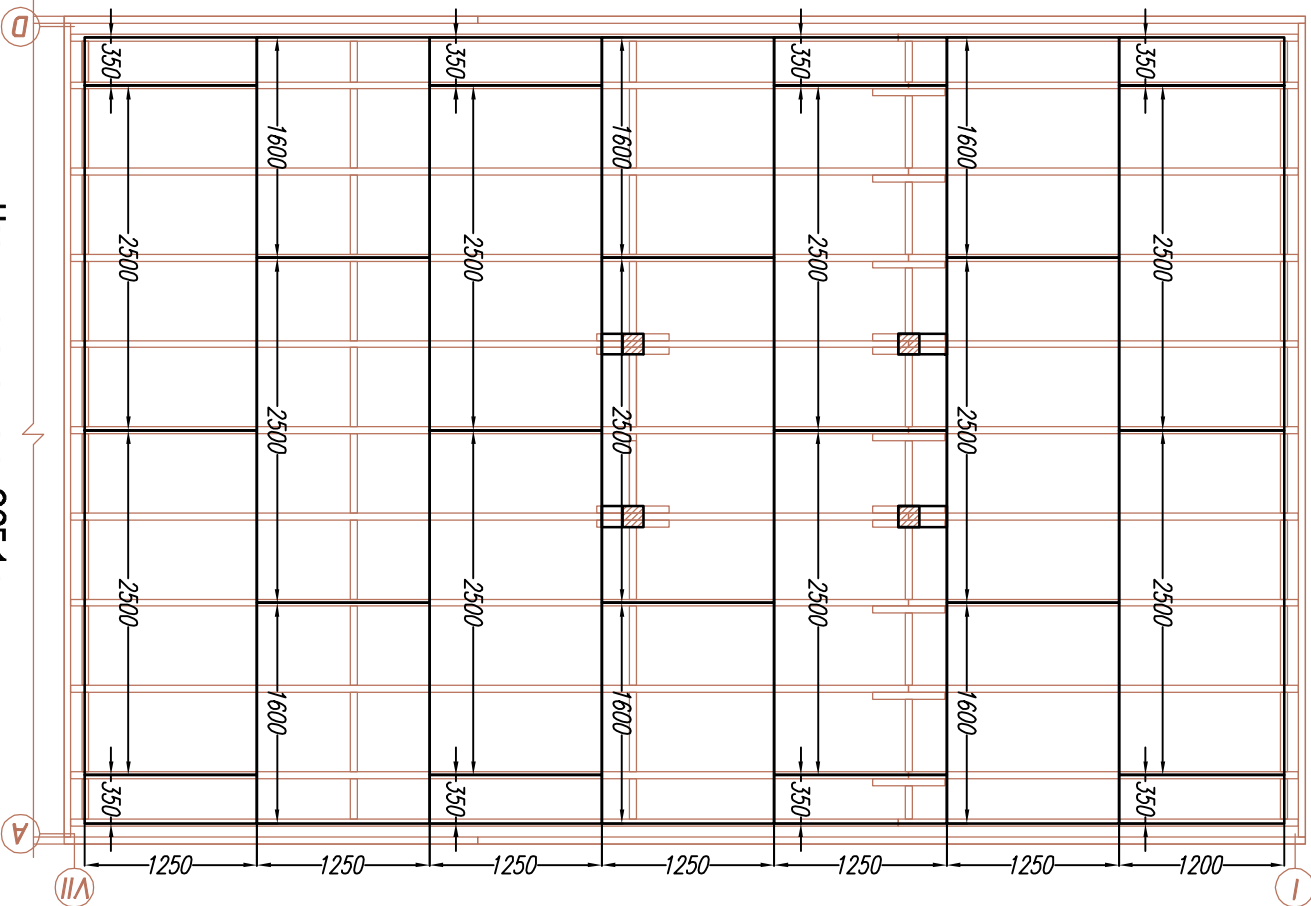
| №п.п. | Наимен. | Размер. | Шт. |
|-------|-----------|--------------|-----|
| 1 | Стойка | 2520x150x150 | 2 |
| 2 | Балка | 2850x150x150 | 1 |
| 3 | Стойка | 1150x150x150 | 1 |
| 4 | Лава | 1488x150x50 | 2 |
| 5 | Лава | 1450x150x50 | 4 |
| 6 | Опорная д | 2850x100x40 | 1 |
| 7 | Стропило | 2825x200x50 | 5 |



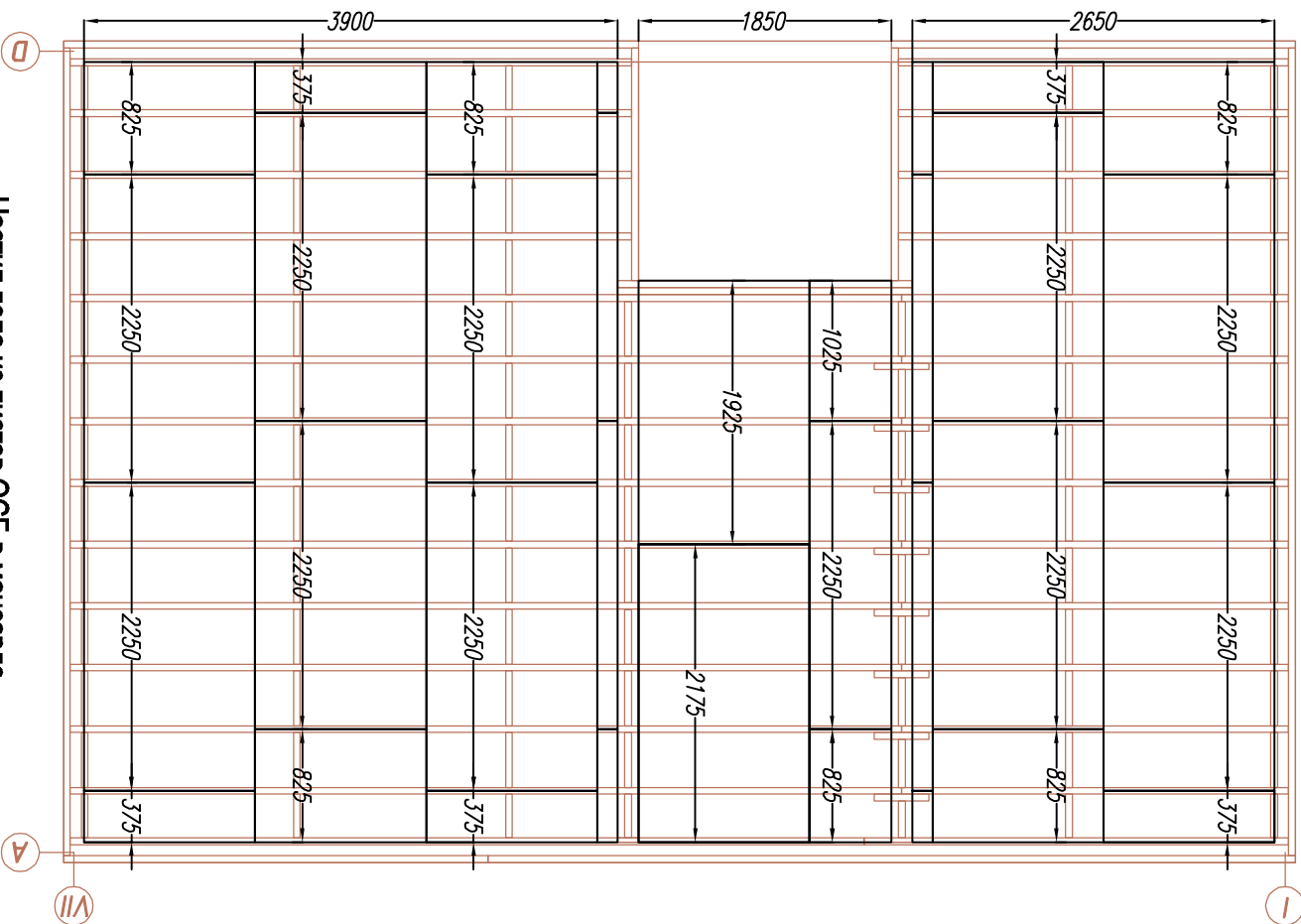
Согласовано

| Ив. подл. | Подпись и дата | Возм. инв |
|-----------|----------------|-----------|
| | | |
| | | |
| | | |

Настил пола из листов ОСБ 1.эт



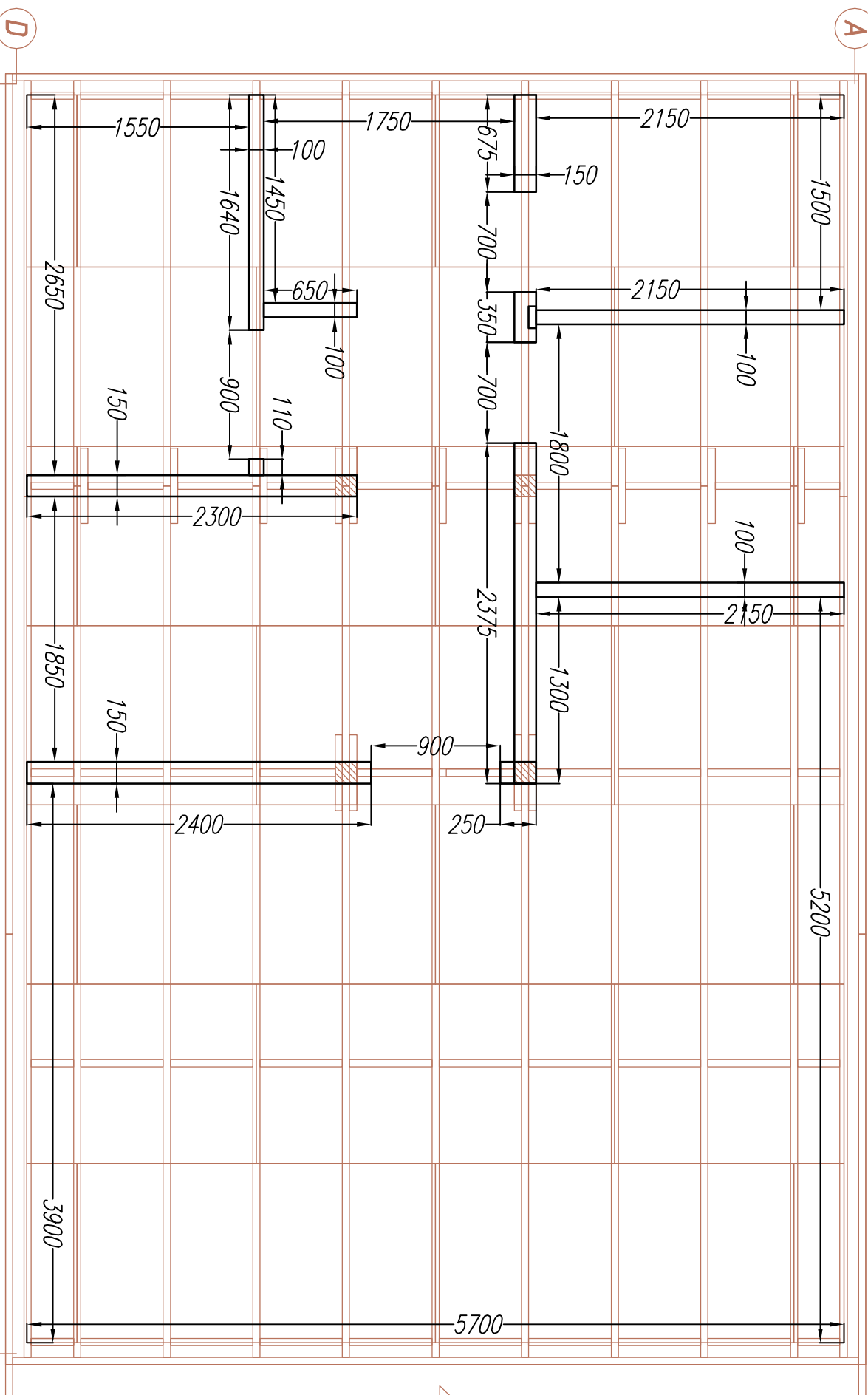
Настил пола из листов ОСБ в мансарде.



Для настила пола использовать
ОСБ шип/паз мин. 18.мм

Согласовано

| Ив. подл. | Подпись и дата | Возм. инв | | | | |
|-----------|----------------|-----------|--|--|--|--|
| | | | | | | |



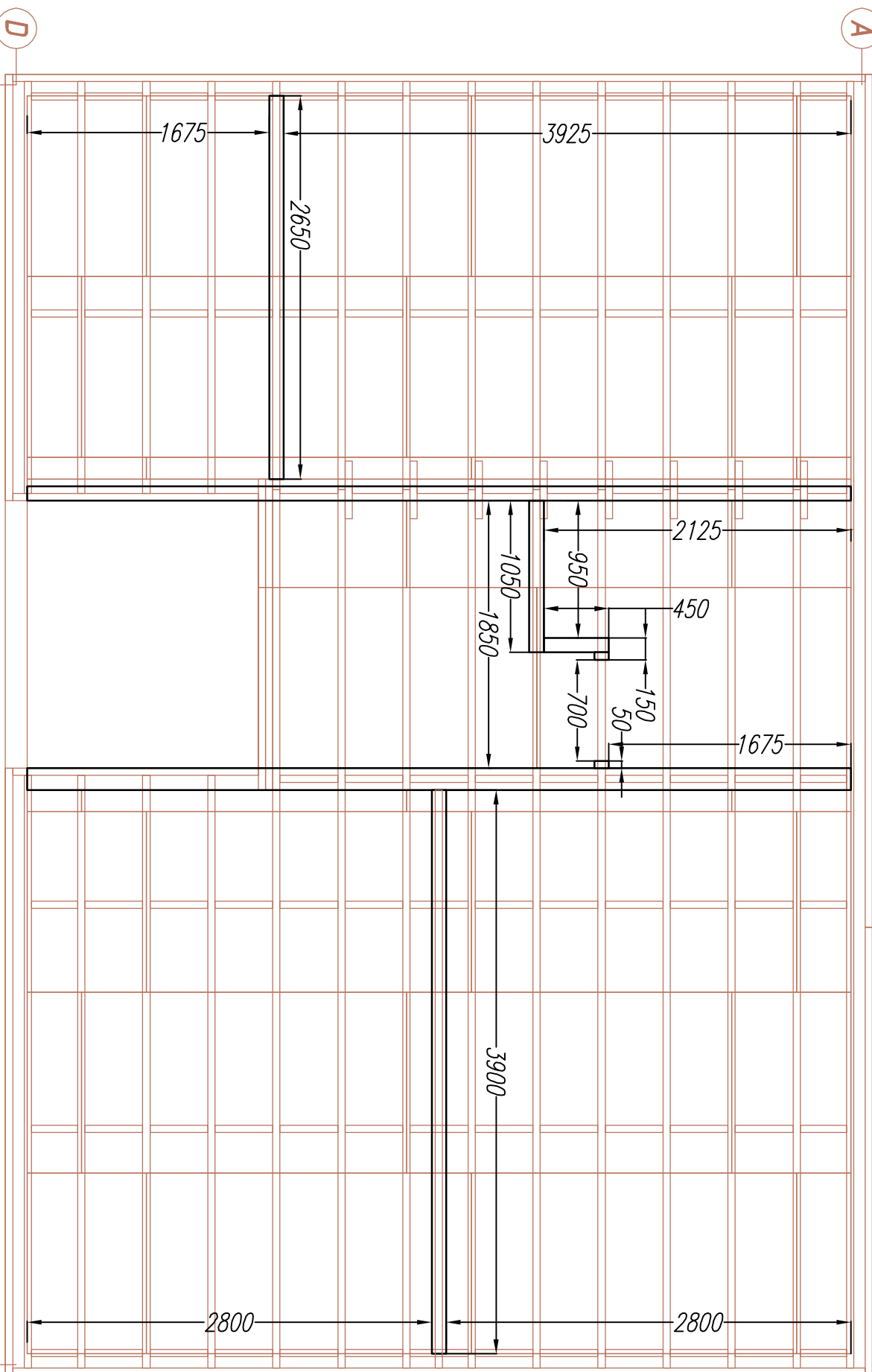
Размеры от каркаса!

| Лист | Недок | Подпись | Дата | Каркасный дом КД-90 "Лягуга" | | | |
|------|-------|---------|------|------------------------------|--------|------|--------|
| | | | | Маркировочный план | | | |
| | | | | перегородок 1.эт | | | |
| | | | | -/- | Стация | Лист | Листов |
| | | | | | АС | 25 | 30 |
| | | | | http://www.karkas-info.ru | | | |

Согласовано

| Ив. подл. | Подпись и дата | Возм. инв | | | | |
|-----------|----------------|-----------|--|--|--|--|
| | | | | | | |

Размеры от каркаса!



| Лист | Недок | Подпись | Дата |
|------|-------|---------|------|
| | | | |

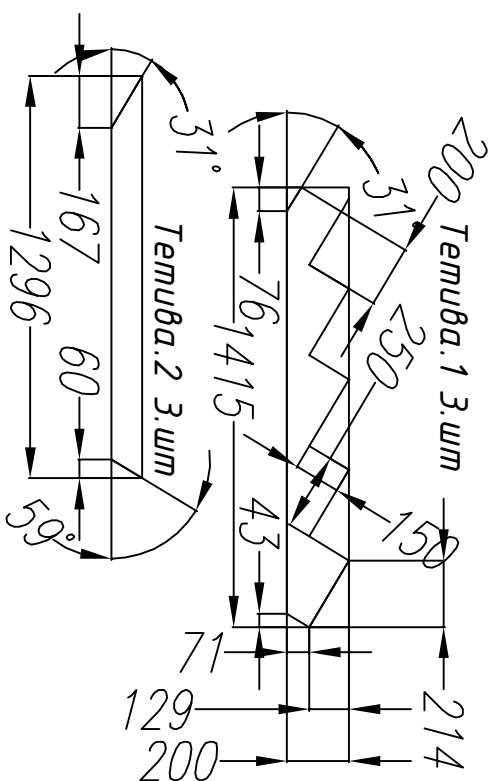
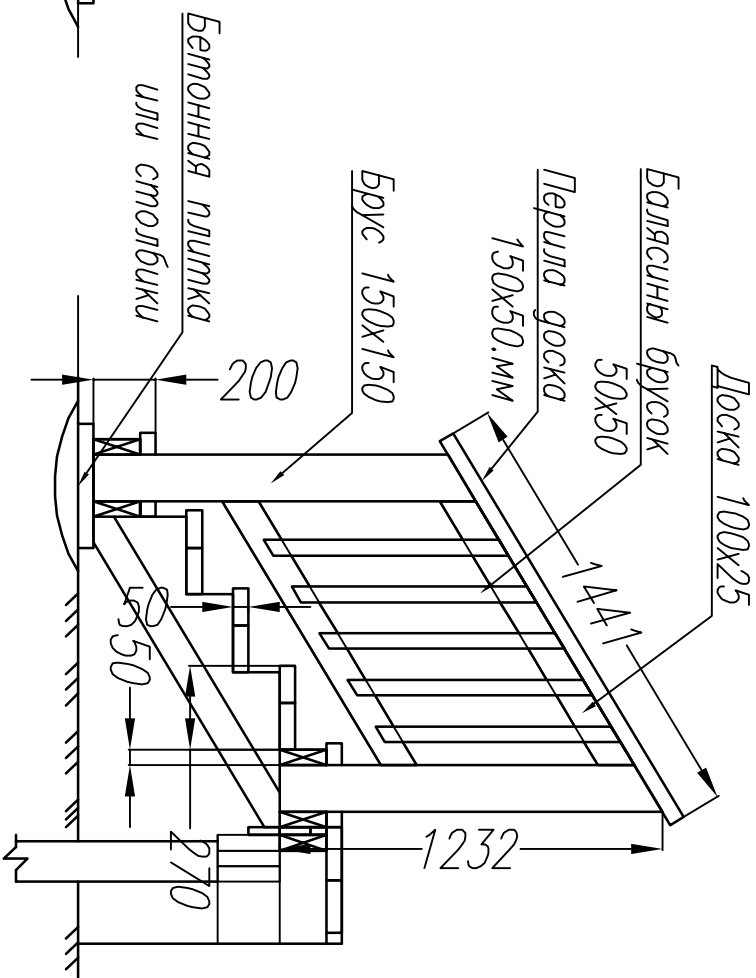
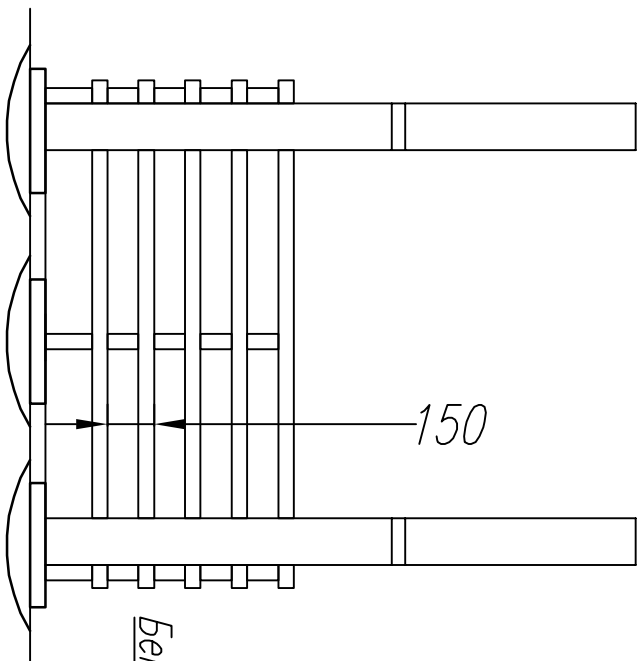
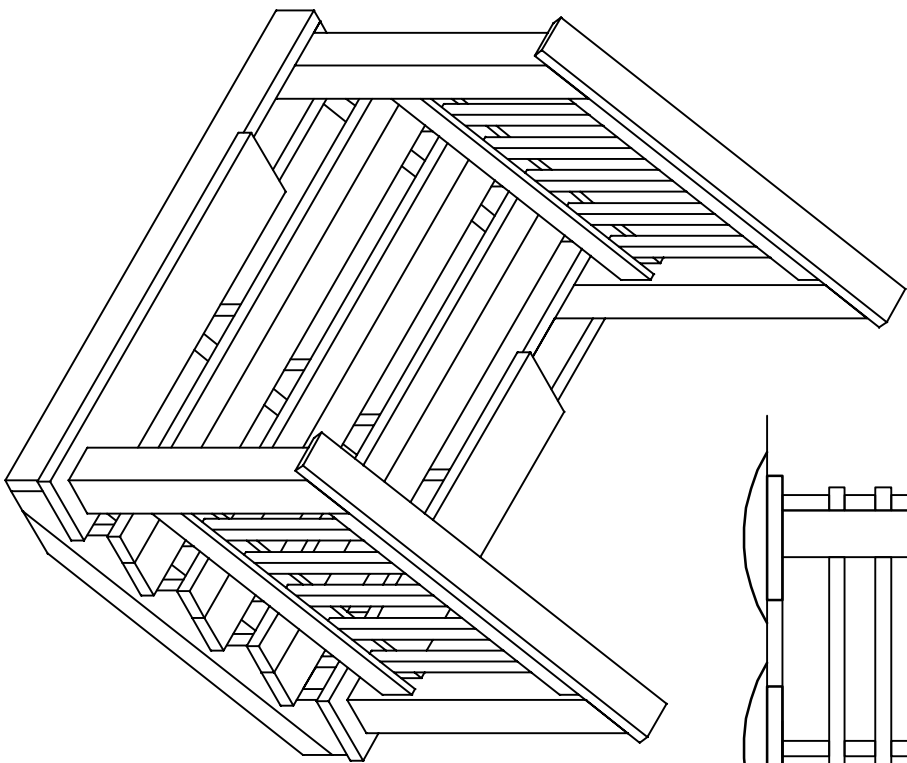
| | | |
|------------------------------|------|--------|
| Каркасный дом КД-90 "Лягуга" | | |
| Маркировочный план | | |
| перегородок мансарды | | |
| Стация | Лист | Листов |
| АС | 25 | 38 |

-/-

http://www.kalkas-info.ru

Согласовано

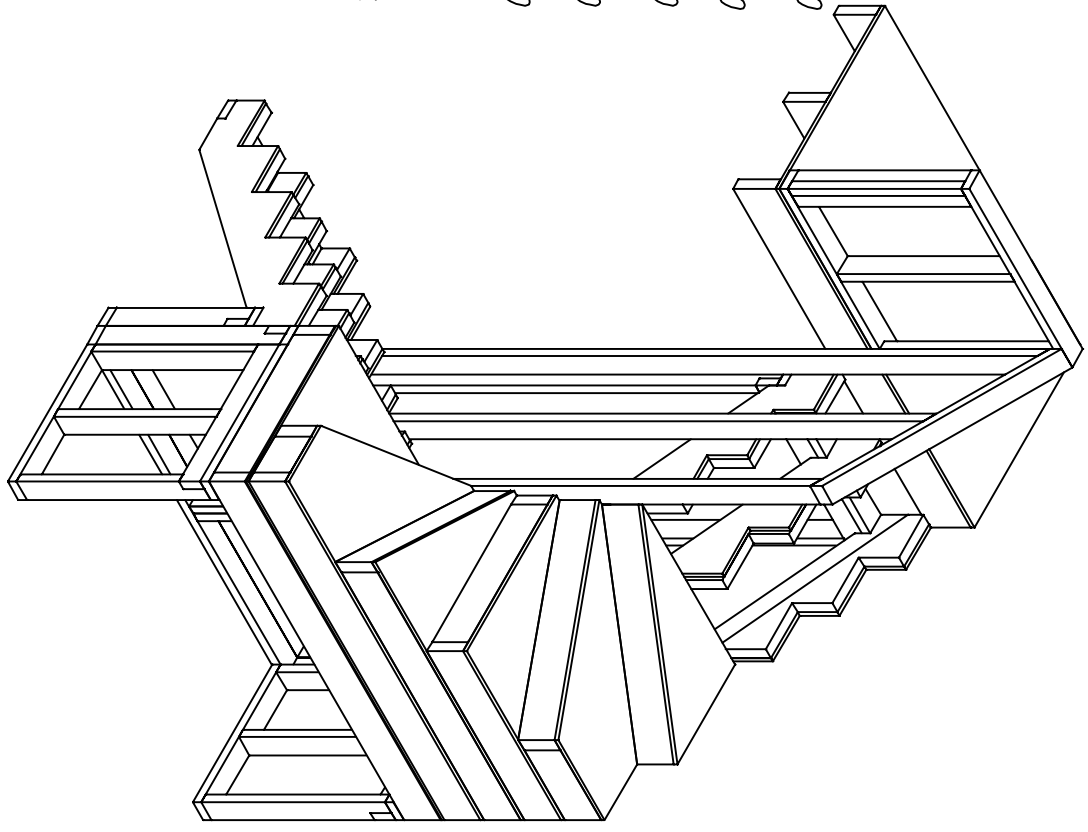
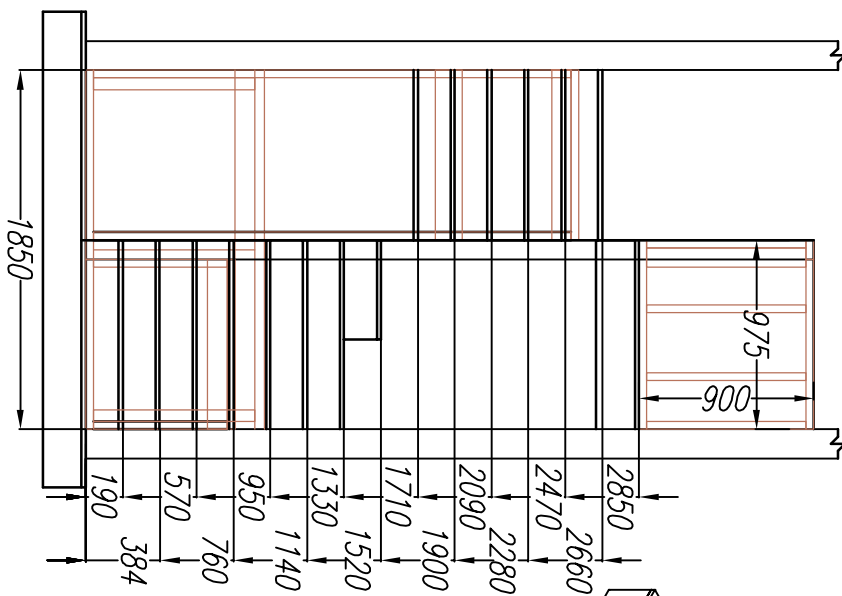
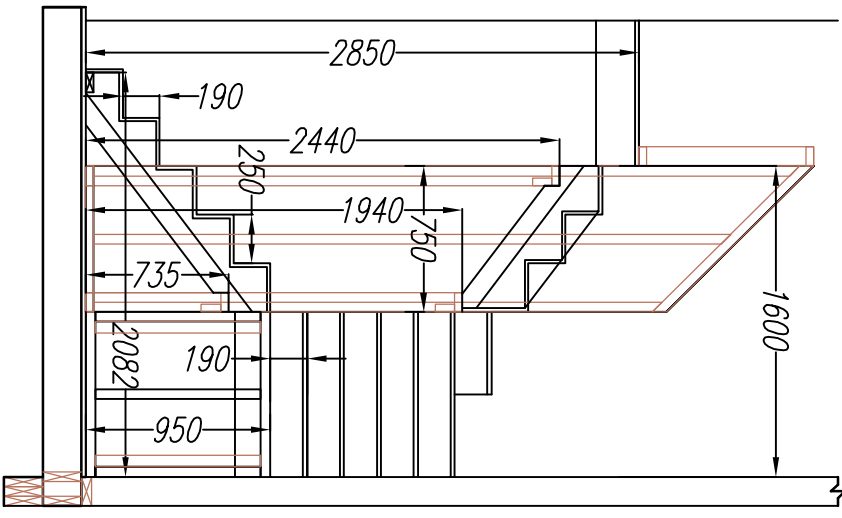
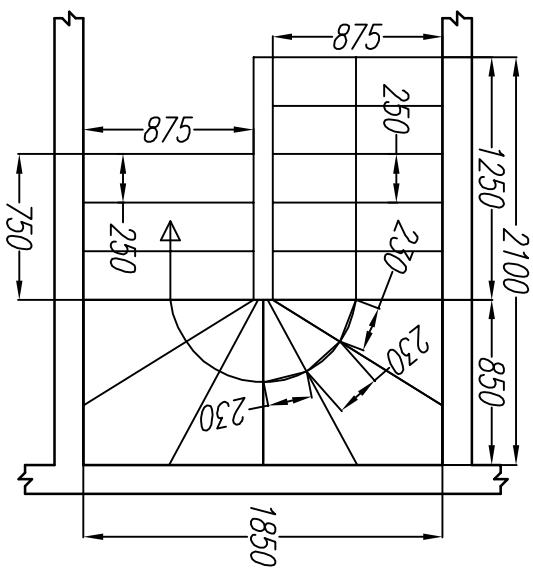
| Ив. подл. | Подпись и дата | Возм. инв | | | | | |
|-----------|----------------|-----------|--|--|--|--|--|
| | | | | | | | |



| Лист | Недок | Подпись | Дата | Каркасный дом КД-90 "Ляуга" | | | |
|------|-------|---------|------|-----------------------------|--------|------|--------|
| | | | | Лестница на крыльцо | | | |
| | | | | Террасу | | | |
| | | | | -/ | Стация | Лист | Листов |
| | | | | | АС | 27 | 30 |
| | | | | http://www.kalkas-info.ru | | | |

Согласовано

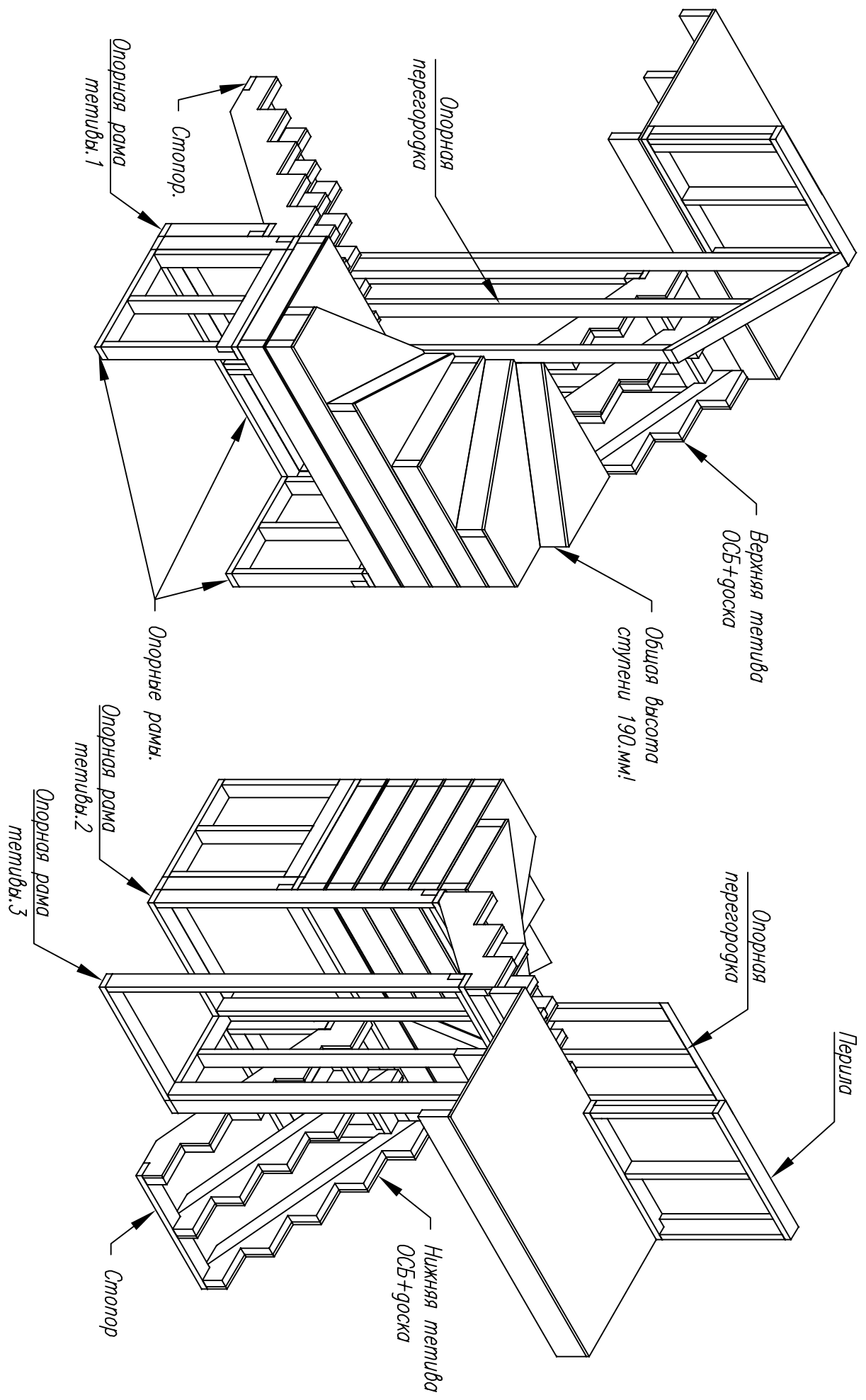
| Ив. подл. | Подпись и дата | Возм. инв | | | | |
|-----------|----------------|-----------|--|--|--|--|
| | | | | | | |



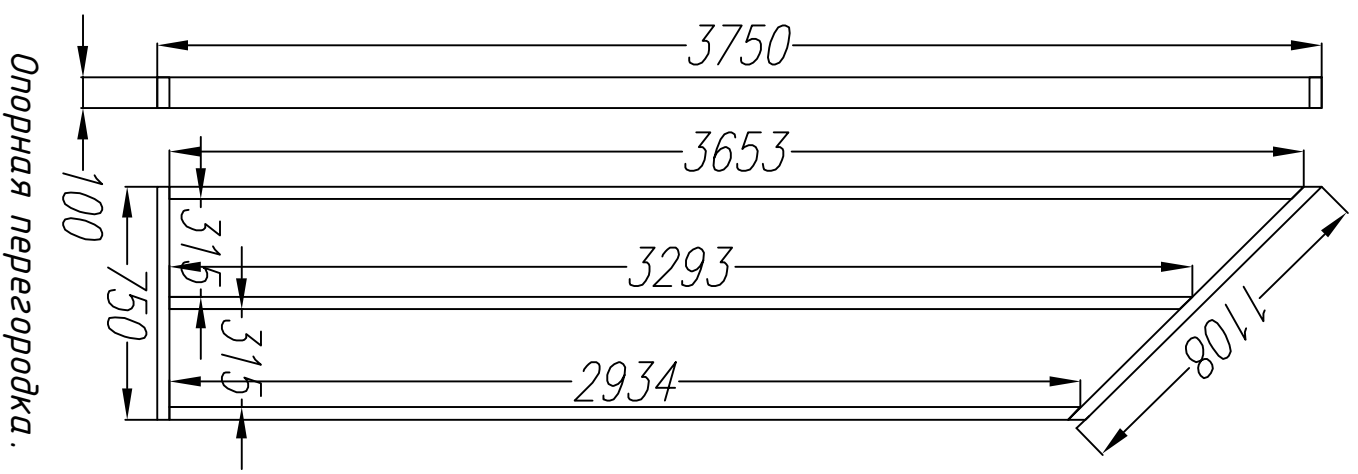
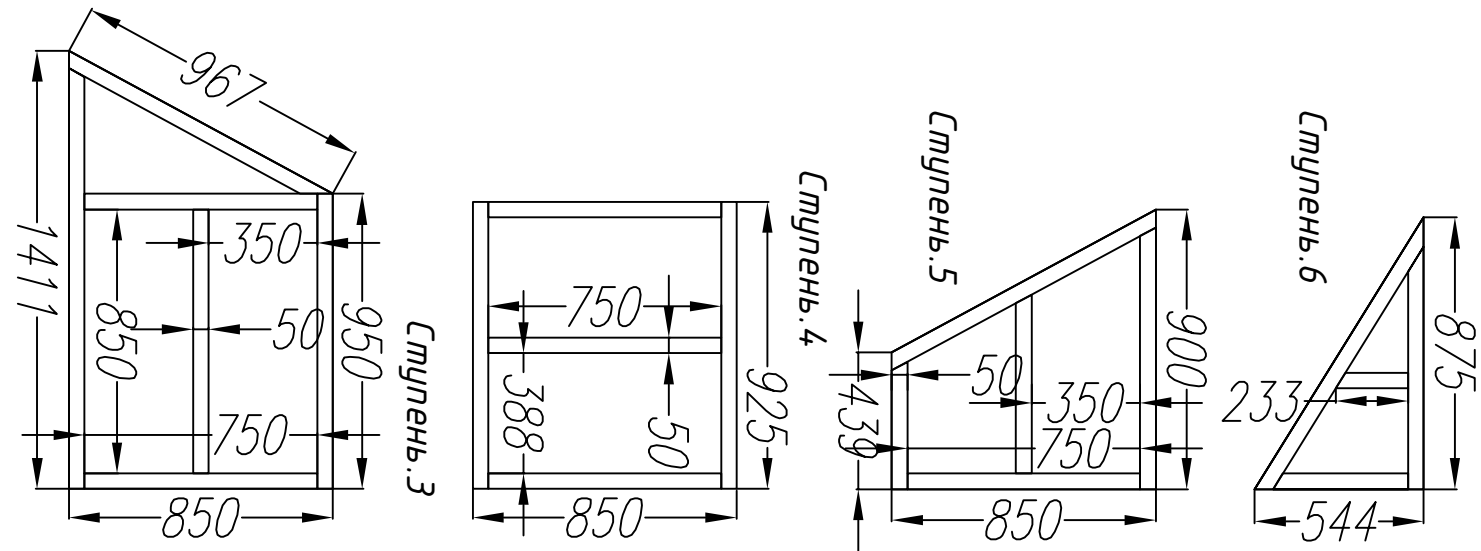
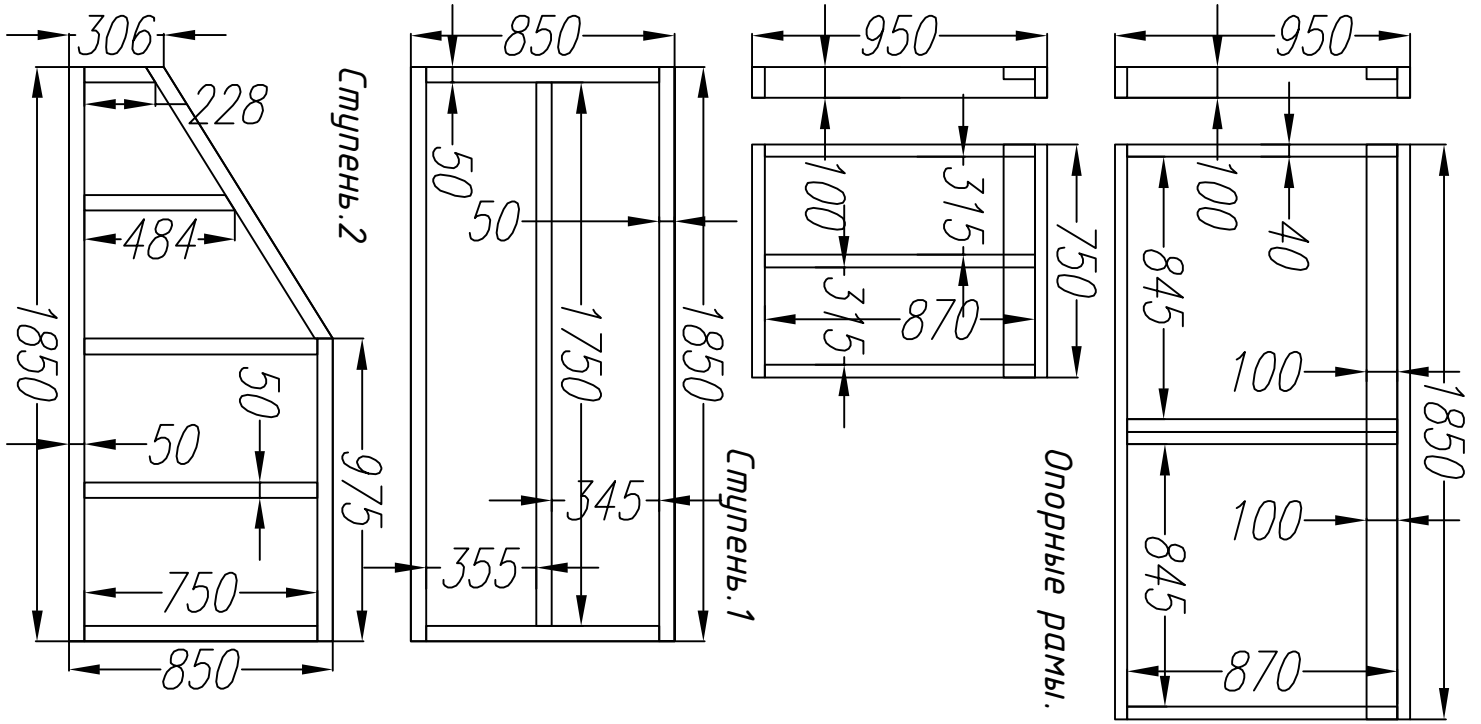
| Лист | Недок | Подпись | Дата | Каркасный дом КД-90 "Лягуга" | | |
|------|-------|---------|------|------------------------------|--------|--------|
| | | | | Маркировочный план | | |
| | | | | перегородок 1.эт | | |
| | | | | -/- | Стация | Лист |
| | | | | | АС | 25 |
| | | | | | | Листов |
| | | | | | | 30 |
| | | | | http://www.karkas-info.ru | | |

Согласовано

| Ив. подл. | Подпись и дата | Возм. инв |
|-----------|----------------|-----------|
| | | |
| | | |



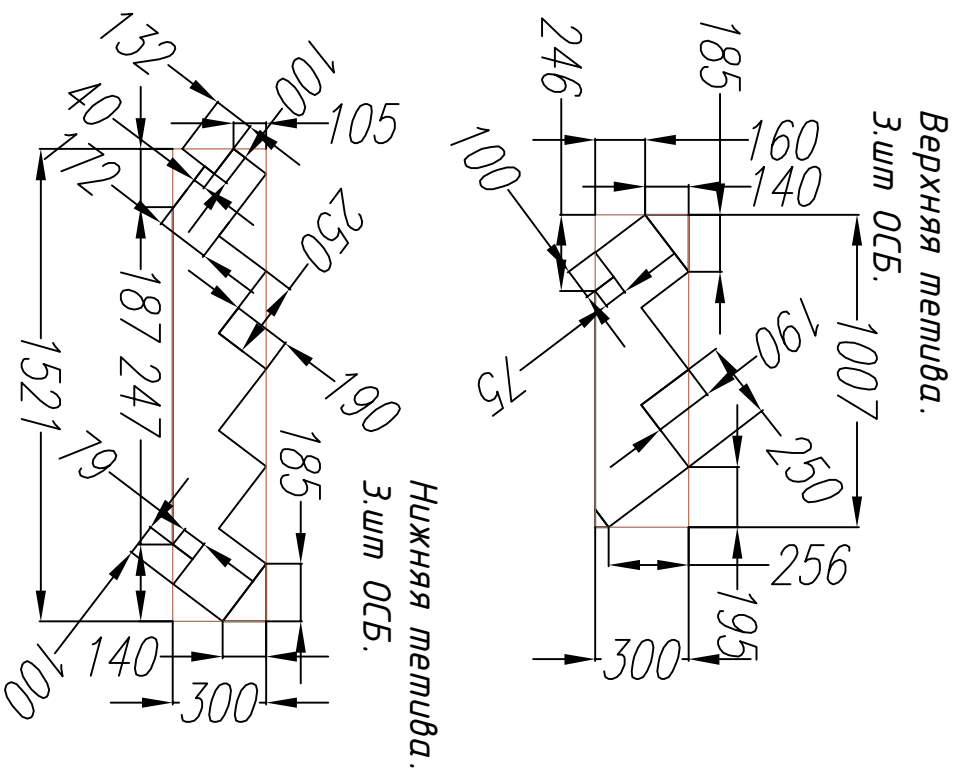
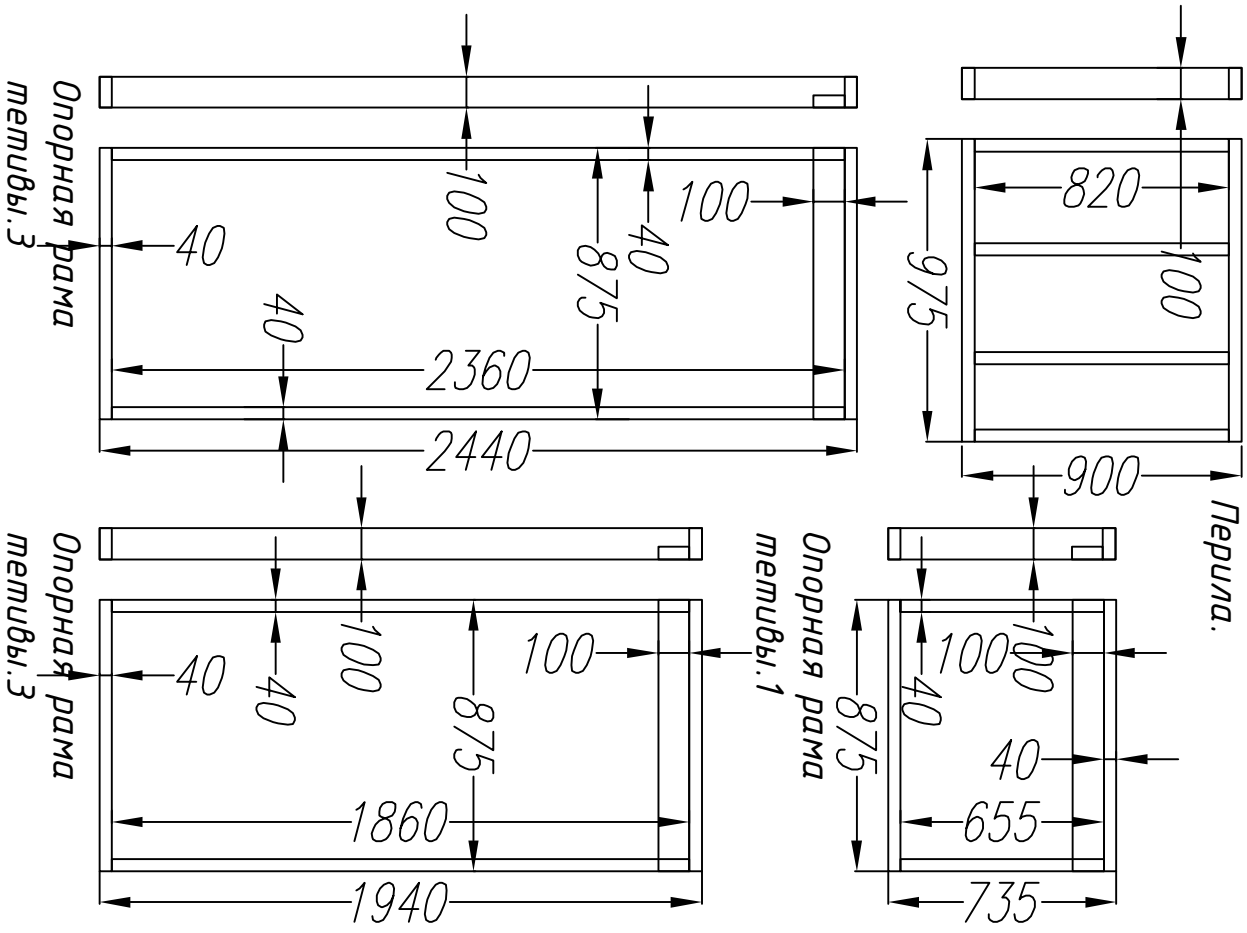
| Лист | № док | Подпись | Дата | Каркасный дом КД-90 "Лягуга" | | |
|------|-------|---------|------|------------------------------|------|--------|
| | | | | Лестница | | |
| | | | | Стация | Лист | Листов |
| | | | | АС | 29 | 30 |
| | | | | -/- | | |
| | | | | http://www.katkas-itfo.ru | | |



| | | | | | | |
|------------------|-------|---------|------|-----------------------------|------|--------|
| Лист | Недок | Подпись | Дата | Каркасный дом КД-90 "Лаута" | | |
| | | | | | | |
| Детали лестницы. | | | | Стадия | Лист | Листов |
| | | | | АС | 30-1 | 30 |
| -/- | | | | http://www.karkas-info.ru | | |
| | | | | | | |

Согласовано

| Ив. подл. | Подпись и дата | Возм. инв | | | | |
|-----------|----------------|-----------|--|--|--|--|
| | | | | | | |



| | | | | | | |
|------------------|-------|---------|------|-----------------------------|------|--------|
| Лист | Недок | Подпись | Дата | Каркасный дом КД-90 "Лавта" | | |
| | | | | | | |
| Детали лестницы. | | | | Стация | Лист | Листов |
| - | | | | АС | 30-2 | 30 |
| | | | | http://www.kalkas-info.ru | | |